

# ZIRKON

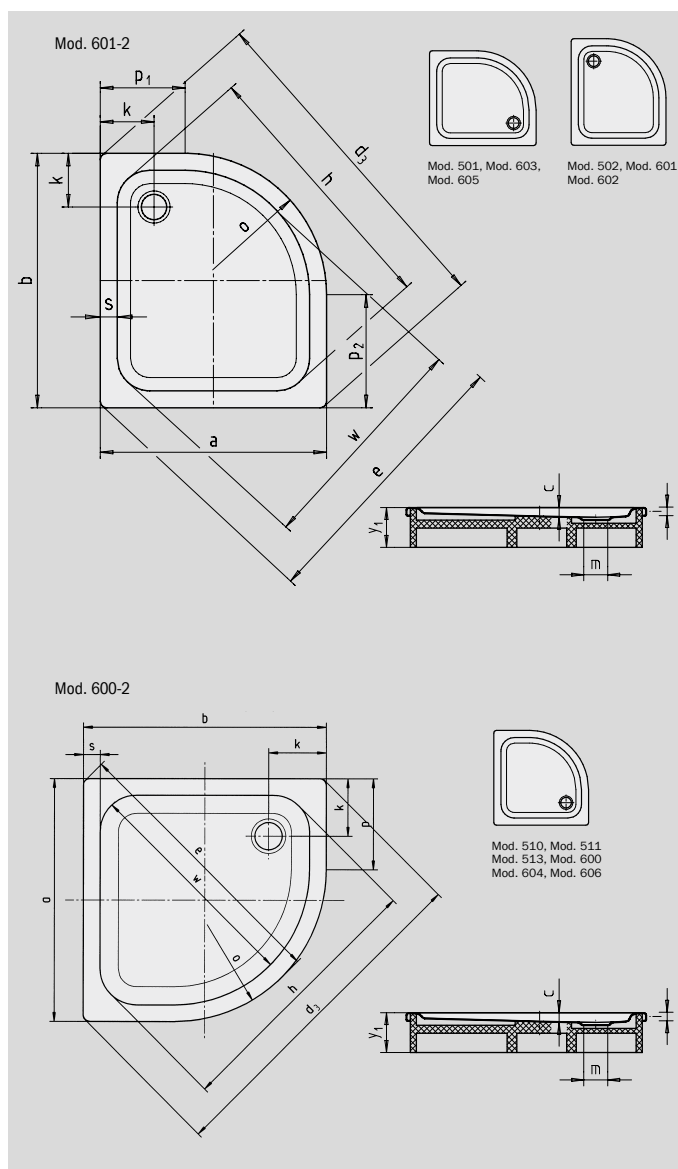
- design chiaro, ampia superficie di appoggio
- scarico laterale
- l'elegante e funzionale forma a quarto di cerchio consente un montaggio razionale anche negli spazi più ristretti
- in acciaio smaltato KALDEWEI
- copertura dello scarico installata a filo nel piatto doccia (solo in combinazione con lo scarico KA 90)



Riproduzione simile.

| Scarico            | Altezza costruttiva complessiva | Altezza costruttiva per piatti doccia |
|--------------------|---------------------------------|---------------------------------------|
| KA 90              | 115                             | 81                                    |
| KA 90 extra piatto | 104                             | 70                                    |
| KA 90 ultra piatto | 95                              | 61                                    |
| KA 90 verticale    | 49                              | 81                                    |

Vedi pagina 271.



| N. modello  |                | 501   | 600   | 603   | 605   | 502   | 601   | 604   | 602   | 606      |
|---|----------------|-------|-------|-------|-------|-------|-------|-------|-------|----------|
| Lunghezza esterna   | a              | 900   | 800   | 900   | 1000  | 750   | 800   | 900   | 800   | 1000 mm  |
| Larghezza esterna   | b              | 750   | 800   | 800   | 800   | 900   | 900   | 900   | 1000  | 1000 mm  |
| Profondità  | c              | 35    | 35    | 35    | 35    | 35    | 35    | 35    | 35    | 35 mm    |
| Lunghezza misura angolare esterna                         | d <sub>3</sub> | 1155  | 1115  | 1185  | 1262  | 1155  | 1185  | 1256  | 1262  | 1397 mm  |
| Larghezza misura angolare esterna                         | e              | 964   | 916   | 990   | 1075  | 964   | 990   | 1057  | 1075  | 1198 mm  |
| Lunghezza misura angolare interna                         | h              | 910   | 866   | 940   | 1020  | 910   | 940   | 1007  | 1020  | 1150 mm  |
| Altezza del bordo   | i              | 32    | 32    | 32    | 32    | 32    | 32    | 32    | 32    | 32 mm    |
| Distanza fra bordo piatto doccia e centro foro di scarico | k              | 190   | 190   | 190   | 190   | 190   | 190   | 190   | 190   | 190 mm   |
| Diametro foro di scarico                                  | m              | 90    | 90    | 90    | 90    | 90    | 90    | 90    | 90    | 90 mm    |
| Raggio  | o              | 500   | 500   | 500   | 500   | 500   | 500   | 500   | 500   | 500 mm   |
| Lunghezza del fianco                                      | p              | -     | 300   | -     | -     | -     | -     | 400   | -     | 500 mm   |
| Lunghezza del fianco                                      | p <sub>1</sub> | 400   | -     | 400   | 500   | 250   | 300   | -     | 300   | - mm     |
| Lunghezza del fianco                                      | p <sub>2</sub> | 250   | -     | 300   | 300   | 400   | 400   | -     | 500   | - mm     |
| Larghezza del bordo                                       | s              | 60    | 60    | 60    | 60    | 60    | 60    | 60    | 60    | 60 mm    |
| Larghezza misura angolare interna                         | w              | 792   | 730   | 812   | 903   | 792   | 812   | 870   | 903   | 1015 mm  |
| Altezza con supporto                                      | y <sub>1</sub> | 130   | 130   | 130   | 130   | 130   | 130   | 130   | 130   | 130 mm   |
| Peso del piatto doccia smaltato in kg                     |                | 17    | 17    | 19    | 21    | 17    | 19    | 22    | 21    | 25       |
| Antiscivolo parziale                                      |                | Ø 435 | Ø 435 | Ø 435 | Ø 435 | Ø 435 | Ø 435 | Ø 435 | Ø 435 | Ø 588 mm |

Con riserva di modifiche tecniche, tolleranze ed errori. Riproduzione simile.

**KALDEWEI**