

# ZIRKON

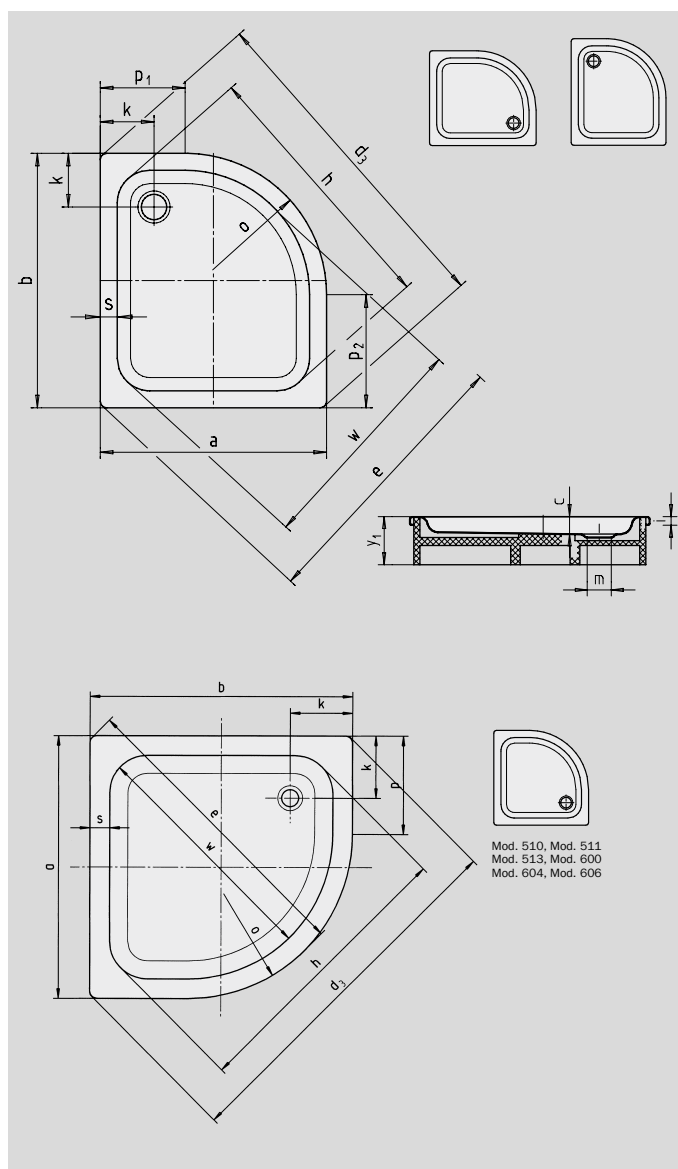
- design chiaro, ampia superficie di appoggio
- scarico laterale
- l'elegante e funzionale forma a quarto di cerchio consente un montaggio razionale anche negli spazi più ristretti
- in acciaio smaltato KALDEWEI
- copertura dello scarico installata a filo nel piatto doccia (solo in combinazione con lo scarico KA 90)



Riproduzione simile.

Scarico	Altezza costruttiva complessiva	Altezza costruttiva per piatti doccia
KA 90	145	81
KA 90 extra piatto	134	70
KA 90 ultra piatto	125	61
KA 90 verticale	49	81

Vedi pagina 271.



N. modello		511	513	510
Lunghezza esterna	a	800	900	1000 mm
Larghezza esterna	b	800	900	1000 mm
Profondità	c	65	65	65 mm
Lunghezza misura angolare esterna	d <sub>3</sub>	1115	1256	1397 mm
Larghezza misura angolare esterna	e	916	1057	1198 mm
Lunghezza misura angolare interna	h	876	1018	1149 mm
Altezza del bordo	i	32	32	32 mm
Distanza fra bordo piatto doccia e centro foro di scarico	k	190	190	190 mm
Diametro foro di scarico	m	90	90	90 mm
Raggio	e	500	500	500 mm
Lunghezza del fianco	p	300	400	500 mm
Lunghezza del fianco	p <sub>1</sub>	-	-	- mm
Lunghezza del fianco	p <sub>2</sub>	-	-	- mm
Larghezza del bordo	s	55	55	55 mm
Larghezza misura angolare interna	w	742	883	1015 mm
Altezza con supporto	y <sub>1</sub>	160	160	160 mm
Peso del piatto doccia smaltato in kg		17	22	26
Antiscivolo parziale		Ø 435	Ø 435	Ø 588 mm

Con riserva di modifiche tecniche, tolleranze ed errori. Riproduzione simile.

**KALDEWEI**