

ZIRKON

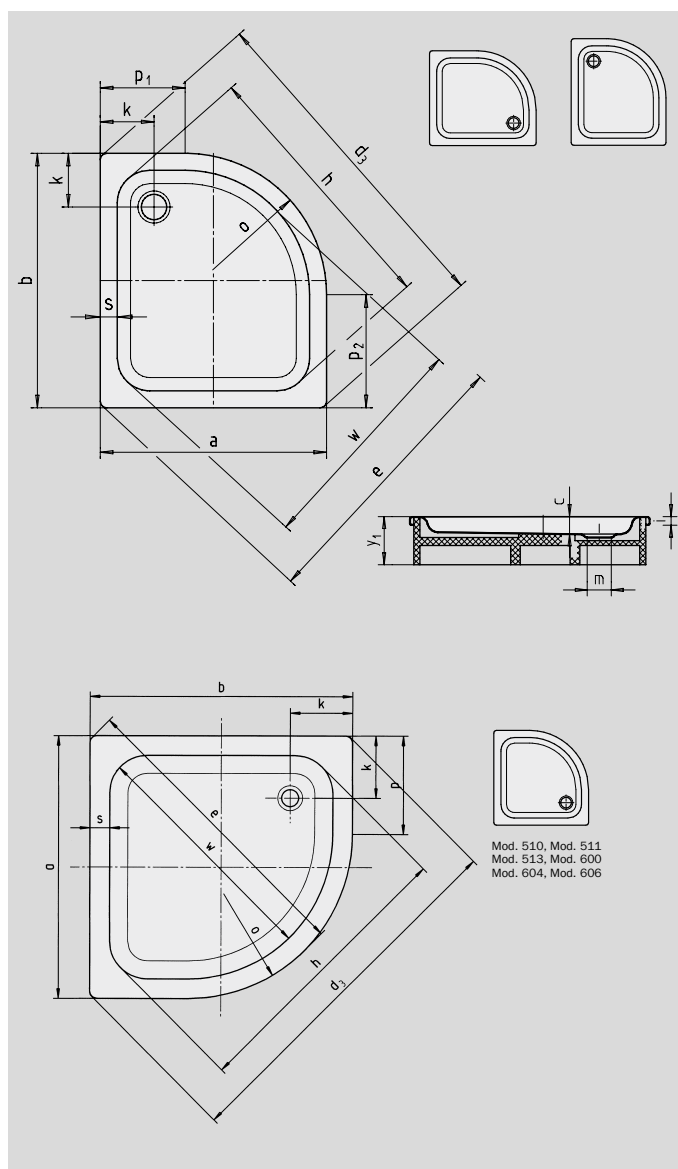
- design chiaro, ampia superficie di appoggio
- scarico laterale
- l'elegante e funzionale forma a quarto di cerchio consente un montaggio razionale anche negli spazi più ristretti
- in acciaio smaltato KALDEWEI
- copertura dello scarico installata a filo nel piatto doccia (solo in combinazione con lo scarico KA 90)



Riproduzione simile.

| Scarico | Altezza costruttiva complessiva | Altezza costruttiva per piatti doccia |
|--------------------|---------------------------------|---------------------------------------|
| KA 90 | 145 | 81 |
| KA 90 extra piatto | 134 | 70 |
| KA 90 ultra piatto | 125 | 61 |
| KA 90 verticale | 49 | 81 |

Vedi pagina 271.



Mod. 510, Mod. 511
Mod. 513, Mod. 600
Mod. 604, Mod. 606

| N. modello | | 511 | 513 | 510 |
|---|----------------|-------|-------|----------|
| Lunghezza esterna | a | 800 | 900 | 1000 mm |
| Larghezza esterna | b | 800 | 900 | 1000 mm |
| Profondità | c | 65 | 65 | 65 mm |
| Lunghezza misura angolare esterna | d ₃ | 1115 | 1256 | 1397 mm |
| Larghezza misura angolare esterna | e | 916 | 1057 | 1198 mm |
| Lunghezza misura angolare interna | h | 876 | 1018 | 1149 mm |
| Altezza del bordo | i | 32 | 32 | 32 mm |
| Distanza fra bordo piatto doccia e centro foro di scarico | k | 190 | 190 | 190 mm |
| Diametro foro di scarico | m | 90 | 90 | 90 mm |
| Raggio | e | 500 | 500 | 500 mm |
| Lunghezza del fianco | p | 300 | 400 | 500 mm |
| Lunghezza del fianco | p ₁ | - | - | - mm |
| Lunghezza del fianco | p ₂ | - | - | - mm |
| Larghezza del bordo | s | 55 | 55 | 55 mm |
| Larghezza misura angolare interna | w | 742 | 883 | 1015 mm |
| Altezza con supporto | y ₁ | 160 | 160 | 160 mm |
| Peso del piatto doccia smaltato in kg | | 17 | 22 | 26 |
| Antiscivolo parziale | | Ø 435 | Ø 435 | Ø 588 mm |

Con riserva di modifiche tecniche, tolleranze ed errori. Riproduzione simile.

KALDEWEI