

# ZIRKON

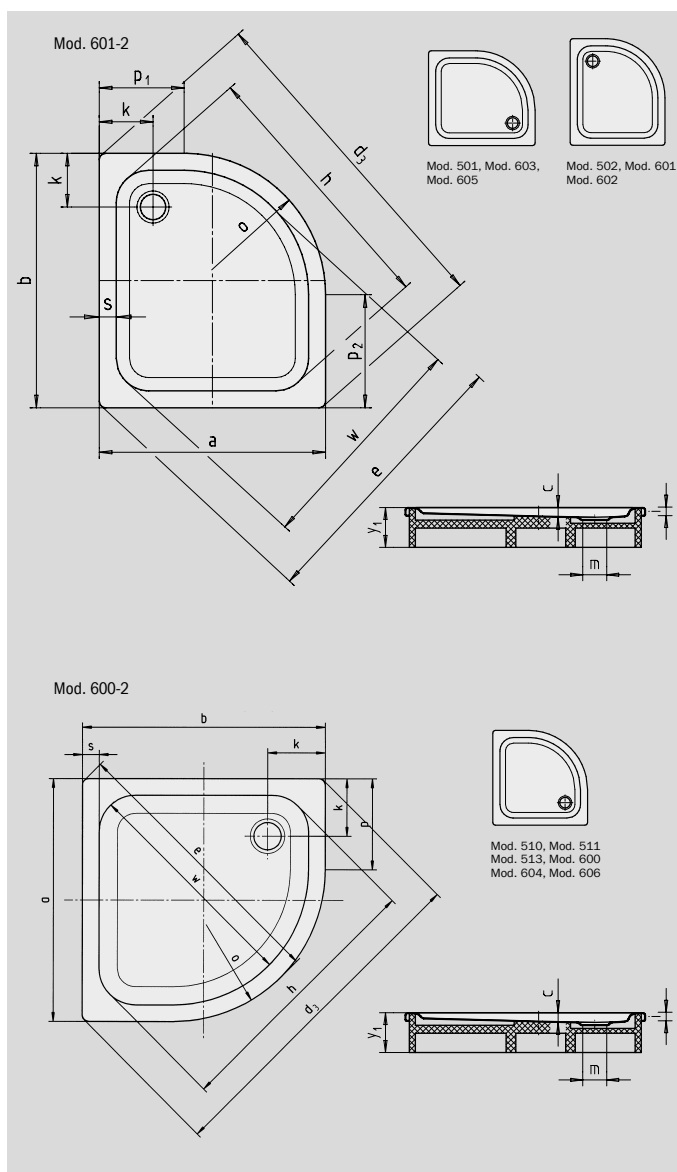
- design chiaro, ampia superficie di appoggio
- scarico laterale
- l'elegante e funzionale forma a quarto di cerchio consente un montaggio razionale anche negli spazi più ristretti
- in acciaio smaltato KALDEWEI
- copertura dello scarico installata a filo nel piatto doccia (solo in combinazione con lo scarico KA 90)



Riproduzione simile.

Scarico	Altezza costruttiva complessiva	Altezza costruttiva per piatti doccia
KA 90	115	81
KA 90 extra piatto	104	70
KA 90 ultra piatto	95	61
KA 90 verticale	49	81

Vedi pagina 271.



N. modello		501	600	603	605	502	601	604	602	606
Lunghezza esterna	a	900	800	900	1000	750	800	900	800	1000 mm
Larghezza esterna	b	750	800	800	800	900	900	900	1000	1000 mm
Profondità	c	35	35	35	35	35	35	35	35	35 mm
Lunghezza misura angolare esterna	d <sub>3</sub>	1155	1115	1185	1262	1155	1185	1256	1262	1397 mm
Larghezza misura angolare esterna	e	964	916	990	1075	964	990	1057	1075	1198 mm
Lunghezza misura angolare interna	h	910	866	940	1020	910	940	1007	1020	1150 mm
Altezza del bordo	i	32	32	32	32	32	32	32	32	32 mm
Distanza fra bordo piatto doccia e centro foro di scarico	k	190	190	190	190	190	190	190	190	190 mm
Diametro foro di scarico	m	90	90	90	90	90	90	90	90	90 mm
Raggio	o	500	500	500	500	500	500	500	500	500 mm
Lunghezza del fianco	p	-	300	-	-	-	-	400	-	500 mm
Lunghezza del fianco	p <sub>1</sub>	400	-	400	500	250	300	-	300	- mm
Lunghezza del fianco	p <sub>2</sub>	250	-	300	300	400	400	-	500	- mm
Larghezza del bordo	s	60	60	60	60	60	60	60	60	60 mm
Larghezza misura angolare interna	w	792	730	812	903	792	812	870	903	1015 mm
Altezza con supporto	y <sub>1</sub>	130	130	130	130	130	130	130	130	130 mm
Peso del piatto doccia smaltato in kg		17	17	19	21	17	19	22	21	25
Antiscivolo parziale		Ø 435	Ø 435	Ø 435	Ø 435	Ø 435	Ø 435	Ø 435	Ø 435	Ø 588 mm

Con riserva di modifiche tecniche, tolleranze ed errori. Riproduzione simile.

**KALDEWEI**