

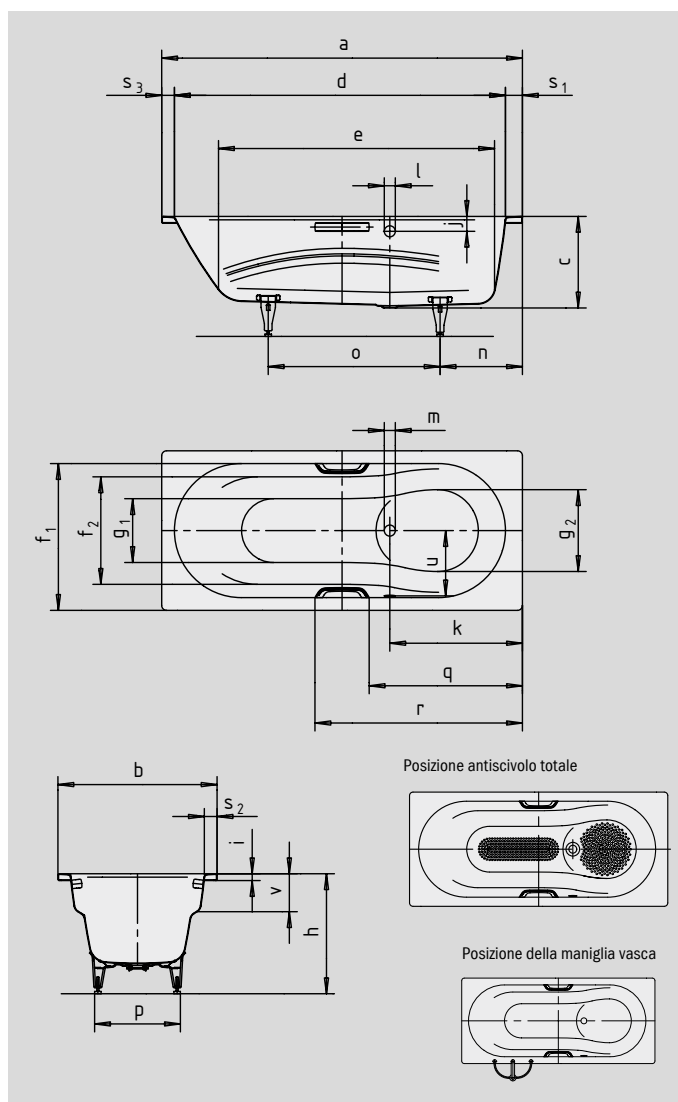
# VAIO SET VAIO SET STAR

- vasca monoposto con troppopieno laterale e braccioli integrati
- vasca combinata, ideale per il bagno e la doccia
- in acciaio smaltato KALDEWEI
- disponibile anche con maniglie



Riproduzione simile.

Per l'ordine con troppopieno  
posizionato sulla parete opposta  
ordinare la variante xxxx**2300**xxxx.



OPULENZA DISCRETA



N. modello		956/957	944/945	954/955	946/947
Lunghezza esterna	a	1600	1700	1700	1800 mm
Larghezza esterna	b	700	700	750	800 mm
Profondità	c	430	430	430	430 mm
Lunghezza interna (in alto)	d	1460	1460	1560	1560 mm
Lunghezza interna (in basso)	e	1200	1200	1300	1300 mm
Larghezza interna (in alto)	f <sub>1</sub> ; f <sub>2</sub>	580; 470	580; 470	630; 505	630; 505 mm
Larghezza interna (in basso)	g <sub>1</sub> ; g <sub>2</sub>	420; 475	420; 475	450; 525	450; 525 mm
Altezza con piedini	h	560-580	567-590	560-580	560-580 mm
Altezza del bordo	i	32	32	32	32 mm
Distanza fra spigolo superiore e centro foro di troppopieno	j	70	70	70	70 mm
Distanza fra bordo vasca e centro foro di scarico	k	575	625	625	675 mm
Diametro foro di troppopieno	l	52	52	52	52 mm
Diametro foro di scarico	m	52	52	52	52 mm
Distanza fra bordo vasca lato piede e centro piede	n	435	485	435	485 mm
Distanza fra i piedini	o	625	625	725	725 mm
Larghezza massima del piedino	p	425	430	488	485 mm
Distanza fra lato piede e inizio maniglia (Mod. 945/947/955/957)	q	672	722	722	772 mm
Distanza fra lato piede e fine maniglia (Mod. 945/947/955/957)	r	928	978	978	1028 mm
Larghezza del bordo (lato piedi; lato lungo)	s <sub>1</sub> ; s <sub>2</sub> ; s <sub>3</sub>	80; 60; 60	130; 60; 110	80; 60; 60	130; 85; 110 mm
Distanza tra i centri dei fori	u	280	280	310	310 mm
Profondità del bracciolo	v	175	175	175	175 mm
Contenuto utile**, litri		100	100	135	135
Peso della vasca da bagno smaltata in kg		46	47	50	55
Antiscivolo parziale		Ø 288	Ø 288	Ø 288	Ø 288 mm
Antiscivolo totale		Sondermaß siehe Zeichnung	Sondermaß siehe Zeichnung	Sondermaß siehe Zeichnung	Sondermaß siehe Zeichnung

Attenzione, in alcuni sistemi di idromassaggio alcuni componenti sono sporgenti.  
Per maggiori informazioni, consultare le schede tecniche dei sistemi di idromassaggio.  
Con riserva di modifiche tecniche, tolleranze ed errori. Riproduzione simile.  
\*\* Capacità utile = sottratti 70 litri (volume medio di una persona).

**KALDEWEI**