

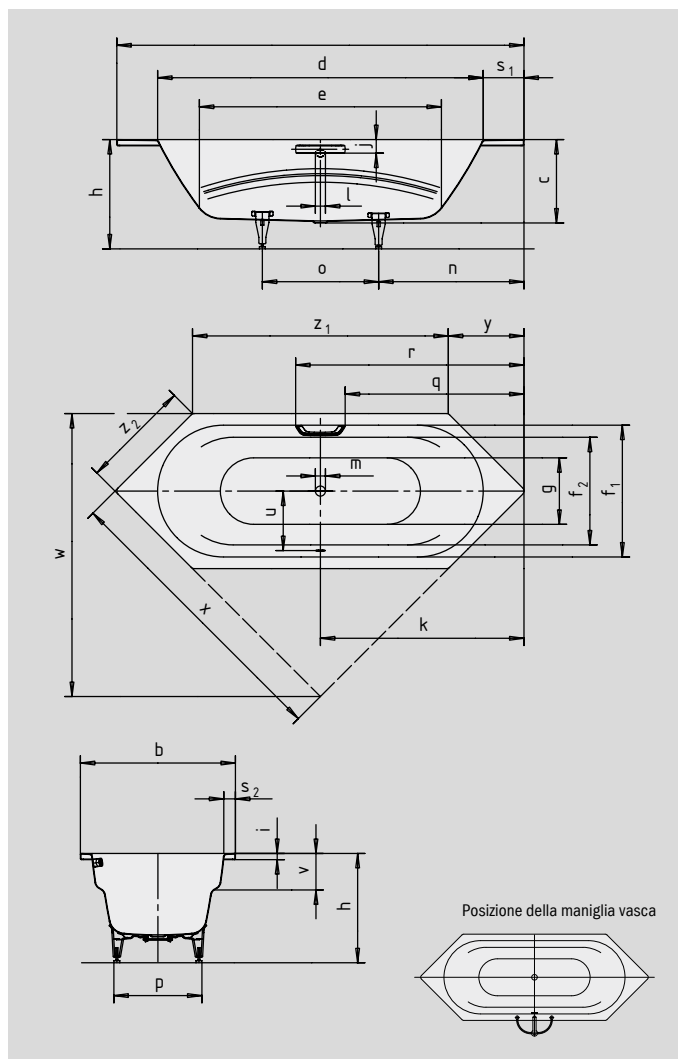
VAIO DUO 6

- per fare il bagno in coppia: due poggiaschiena identici e uno scarico centrale
- con braccioli integrati
- versatili soluzioni d'installazione, fra cui quella angolare
- in acciaio smaltato KALDEWEI



Riproduzione simile.

Per l'ordine della vasca con i fori per la maniglia solo su un lato ordinare la variante xxxx**1011**xxxx.



OPULENZA DISCRETA



N. modello		952
Lunghezza esterna	a	2100 mm
Larghezza esterna	b	800 mm
Profondità	c	430 mm
Lunghezza interna (in alto)	d	1680 mm
Lunghezza interna (in basso)	e	1248 mm
Larghezza interna (in alto)	f ₁ ; f ₂	680; 555 mm
Larghezza interna (in basso)	g	496 mm
Altezza con piedini	h	550-590 mm
Altezza del bordo	i	32 mm
Distanza fra spigolo superiore e centro foro di troppopieno	j	70 mm
Distanza fra bordo vasca e centro foro di scarico	k	1050 mm
Diametro foro di troppopieno	l	52 mm
Diametro foro di scarico	m	52 mm
Distanza fra bordo vasca lato piede e centro piede	n	750 mm
Distanza fra i piedini	o	600 mm
Larghezza massima del piedino	p	455 mm
Distanza fra lato piede e inizio maniglia	q	923 mm
Distanza fra lato piede e fine maniglia	r	1178 mm
Larghezza del bordo (lato piedi; lato lungo)	s ₁ ; s ₂	210; 60 mm
Distanza tra i centri dei fori	u	332 mm
Profondità del bracciolo	v	180 mm
Misura d'incasso; Lunghezza del fianco; Smusso	w; x; y	1460; 1499; 390 mm
Lunghezza dei lati	z ₁ ; z ₂	1320; 566 mm
Contenuto utile**, litri		155
Peso della vasca da bagno smaltata in kg		51
Antiscivolo parziale		∅ 435 mm
Antiscivolo totale		900 x 300 mm

Con riserva di modifiche tecniche, tolleranze ed errori. Riproduzione simile.
 ** Capacità utile = sottratti 70 litri (volume medio di una persona).

KALDEWEI