

SUPERPLAN

- design esclusivo ed elegante
- con 2,5 cm di profondità è estremamente piano e ideale per l'installazione a filo pavimento
- in acciaio smaltato KALDEWEI
- copertura dello scarico installata a filo nel piatto doccia (solo in combinazione con lo scarico KA 90)

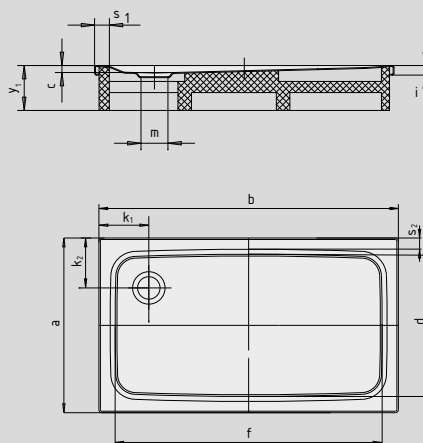


Riproduzione simile.

| Scarico | Altezza costruttiva complessiva | Altezza costruttiva per piatti doccia |
|--------------------|---------------------------------|---------------------------------------|
| KA 90 | 105 | 81 |
| KA 90 extra piatto | 94 | 70 |
| KA 90 ultra piatto | 85 | 61 |
| KA 90 verticale | 49 | 81 |

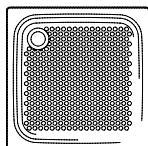
Vedi pagina 271.

Mod. 403 con supporto



SECURE⁺

| N. modello | | 403 | 389 | 406 |
|---|---------------------------------|------------------------|------------------------|------------------------|
| Lunghezza esterna | a | 750 | 800 | 900 mm |
| Larghezza esterna | b | 1200 | 1200 | 1200 mm |
| Profondità | c | 25 | 25 | 25 mm |
| Lunghezza interna | d | 640 | 700 | 790 mm |
| Larghezza interna | f | 1090 | 1100 | 1090 mm |
| Altezza del bordo | i | 32 | 32 | 32 mm |
| Distanza fra bordo piatto doccia e centro foro di scarico | k ₁ ; k ₂ | 200; 225 | 200 | 200 mm |
| Diametro foro di scarico | m | 90 | 90 | 90 mm |
| Larghezza del bordo | s ₁ ; s ₂ | 50; 75 | 50 | 50 mm |
| Altezza con supporto | y ₁ | 120 | 120 | 120 mm |
| Peso del piatto doccia smaltato in kg | | 24 | 25 | 29 |
| Antiscivolo parziale | | Ø 435 | Ø 588 | Ø 588 mm |
| Antiscivolo totale | | 524 x 997 | 586 x 996 | 649 x 997 mm |
| SECURE PLUS | | su tutta la superficie | su tutta la superficie | su tutta la superficie |



TÜV Rheinland certifica le seguenti caratteristiche dell'antiscivolo parziale, antiscivolo totale e KALDEWEI SECURE PLUS:

- categoria **B** per le zone bagnate con calpestio a piedi scalzi (**DIN 51097**)
- categoria **R 10** per le proprietà antiscivolo negli ambienti lavorativi e nelle zone operative con superfici altamente sdruciolevoli (**DIN 51130**)

Tutti i modelli SUPERPLAN sono disponibili con **antiscivolo parziale, antiscivolo totale e SECURE PLUS**.

Il modello 399 con SECURE PLUS o antiscivolo totale é conforme alla norma DIN 18040-2