

# SUPERPLAN

- design esclusivo ed elegante
- con 2,5 cm di profondità è estremamente piano e ideale per l'installazione a filo pavimento
- in acciaio smaltato KALDEWEI
- copertura dello scarico installata a filo nel piatto doccia (solo in combinazione con lo scarico KA 90)

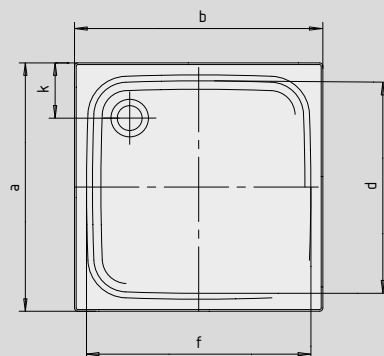
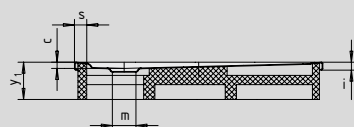


Riproduzione simile.

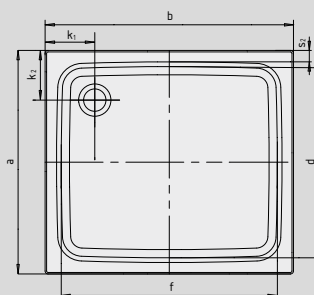
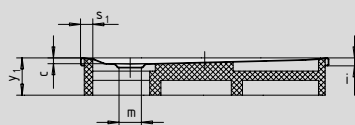
Scarico	Altezza costruttiva complessiva	Altezza costruttiva per piatti doccia
KA 90	105	81
KA 90 extra piatto	94	70
KA 90 ultra piatto	85	61
KA 90 verticale	49	81

Vedi pagina 271.

Mod. 390 con supporto

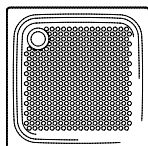


Mod. 388 con supporto



SECURE<sup>+</sup>

N. modello	387	388	390	
Lunghezza esterna	a	750	800	900 mm
Larghezza esterna	b	900	900	900 mm
Profondità	c	25	25	25 mm
Lunghezza interna	d	650	700	790 mm
Larghezza interna	f	800	800	790 mm
Altezza del bordo	i	32	32	32 mm
Distanza fra bordo piatto doccia e centro foro di scarico	k	200	200	200 mm
Diametro foro di scarico	m	90	90	90 mm
Larghezza del bordo	s	50	50	50 mm
Altezza con supporto	y <sub>1</sub>	120	120	120 mm
Peso del piatto doccia smaltato in kg		18	19	22
Antiscivolo parziale		Ø 435	Ø 435	Ø 435 mm
Antiscivolo totale		524 x 673	586 x 673	648 x 673 mm
SECURE PLUS		su tutta la superficie	su tutta la superficie	su tutta la superficie



TÜV Rheinland certifica le seguenti caratteristiche dell'antiscivolo parziale, antiscivolo totale e KALDEWEI SECURE PLUS:

- categoria **B** per le zone bagnate con calpestio a piedi scalzi (**DIN 51097**)
- categoria **R 10** per le proprietà antiscivolo negli ambienti lavorativi e nelle zone operative con superfici altamente sdruciolevoli (**DIN 51130**)

Tutti i modelli SUPERPLAN sono disponibili con **antiscivolo parziale, antiscivolo totale e SECURE PLUS**.

Il modello 399 con SECURE PLUS o antiscivolo totale è conforme alla norma DIN 18040-2