

SUPERPLAN XXL

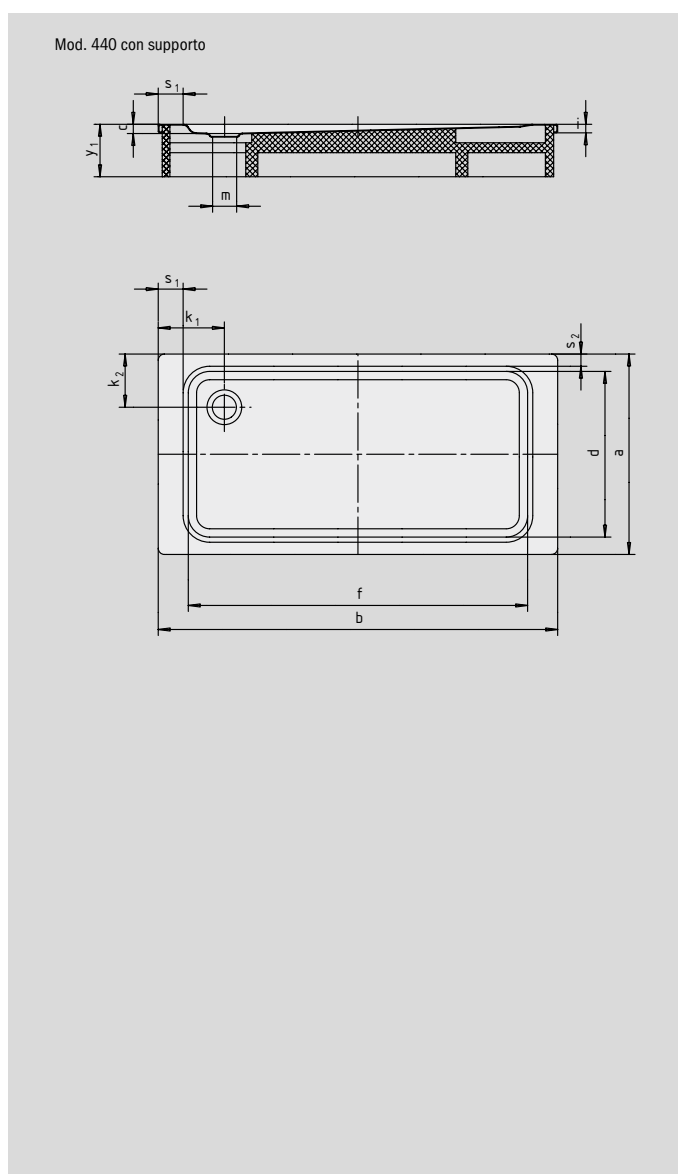
- design esclusivo ed elegante
- le ampie dimensioni consentono di fare la doccia in due
- la profondità contenuta è ideale per il montaggio a filo pavimento e garantisce un accesso facilitato
- in acciaio smaltato KALDEWEI
- copertura dello scarico installata a filo nel piatto doccia (solo in combinazione con lo scarico KA 90)



Riproduzione simile.

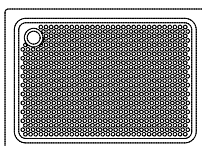
Scarico	Altezza costruttiva complessiva				Altezza costruttiva per piatti doccia			
	436	448	440	443	436	448	440	443
KA 90	120	120	123	123	81	81	81	81
KA 90 extra piatto	109	109	112	112	70	70	70	70
KA 90 ultra piatto	100	100	103	103	61	61	61	61
KA 90 verticale	49	49	49	49	81	81	81	81

Vedi pagina 271.



SECURE⁺

N. modello	436	448	440	443	
Lunghezza esterna	a	750	800	900	1000 mm
Larghezza esterna	b	1600	1600	1600	1600 mm
Profondità	c	40	40	43	43 mm
Lunghezza interna	d	650	640	790	890 mm
Larghezza interna	f	1280	1300	1280	1280 mm
Altezza del bordo	i	32	32	32	32 mm
Distanza fra bordo piatto doccia e centro foro di scarico	k ₁ ; k ₂	300; 200	300; 225	300; 200	300; 200 mm
Diametro foro di scarico	m	90	90	90	90 mm
Larghezza del bordo	s ₁ ; s ₂	150; 50	150; 75	150; 50	150; 50 mm
Altezza con supporto	y ₁	135	135	135	135 mm
Peso del piatto doccia smaltato in kg		31	32	37	41
Antiscivolo parziale		856 x 300	300 x 856	856 x 549	856 x 549 mm
Antiscivolo totale		524 x 1177	524 x 1177	649 x 1177	773 x 1177 mm



TÜV Rheinland certifica le seguenti caratteristiche dell'antiscivolo parziale, antiscivolo totale e KALDEWEI SECURE PLUS:

- categoria **B** per le zone bagnate con calpestio a piedi scalzi (**DIN 51097**)
- categoria **R 10** per le proprietà antiscivolo negli ambienti lavorativi e nelle zone operative con superfici altamente sdruciolevoli (**DIN 51130**)

Tutti i modelli SUPERPLAN XXL sono disponibili con **antiscivolo parziale, antiscivolo totale e SECURE PLUS.**