

SUPERPLAN XXL

- design esclusivo ed elegante
- le ampie dimensioni consentono di fare la doccia in due
- la profondità contenuta è ideale per il montaggio a filo pavimento e garantisce un accesso facilitato
- in acciaio smaltato KALDEWEI
- copertura dello scarico installata a filo nel piatto doccia (solo in combinazione con lo scarico KA 90)

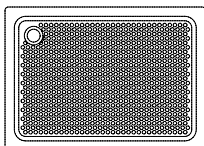


Riproduzione simile.

Scarico	Altezza costruttiva complessiva				Altezza costruttiva per piatti doccia			
	409	411	430	444	409	411	430	444
KA 90	127	127	131	131	81	81	81	81
KA 90 extra piatto	116	116	120	120	70	70	70	70
KA 90 ultra piatto	107	107	111	111	61	61	61	61
KA 90 verticale	49	49	49	49	81	81	81	81

Vedi pagina 271.

N. modello	409	411	430	444	
Lunghezza esterna	a	700	750	900	1000 mm
Larghezza esterna	b	1700	1700	1700	1700 mm
Profondità	c	47	47	51	51 mm
Lunghezza interna	d	590	640	790	790 mm
Larghezza interna	f	1590	1590	1590	1590 mm
Altezza del bordo	i	32	32	32	32 mm
Distanza fra bordo piatto doccia e centro foro di scarico	$k_1; k_2$	200	200	200	200; 250 mm
Diametro foro di scarico	m	90	90	90	90 mm
Larghezza del bordo	$s_{1,2}$	50	50	50	50; 100 mm
Altezza con supporto	y_1	145	145	145	145 mm
Peso del piatto doccia smaltato in kg		32	33	40	44
Antiscivolo parziale		856 x 300	856 x 300	856 x 549	856 x 549 mm
Antiscivolo totale		461 x 1465	524 x 1465	649 x 1465	649 x 1465 mm

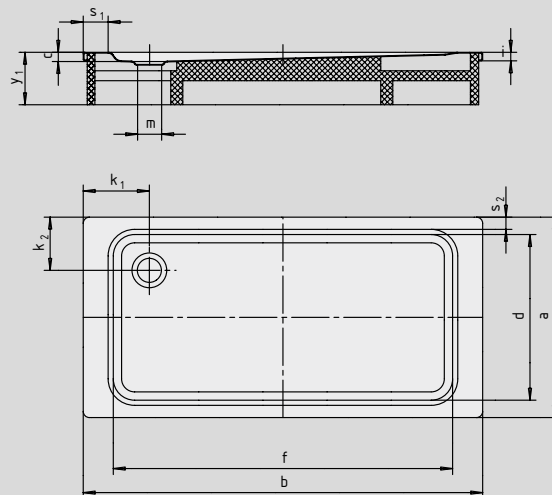


TÜV Rheinland certifica le seguenti caratteristiche dell'antiscivolo parziale, antiscivolo totale e KALDEWEI SECURE PLUS:

- categoria **B** per le zone bagnate con calpestio a piedi scalzi (**DIN 51097**)
- categoria **R 10** per le proprietà antiscivolo negli ambienti lavorativi e nelle zone operative con superfici altamente sdruciolevoli (**DIN 51130**)

Tutti i modelli SUPERPLAN XXL sono disponibili con **antiscivolo parziale, antiscivolo totale e SECURE PLUS**.

Mod. 444 con supporto



SECURE⁺

KALDEWEI