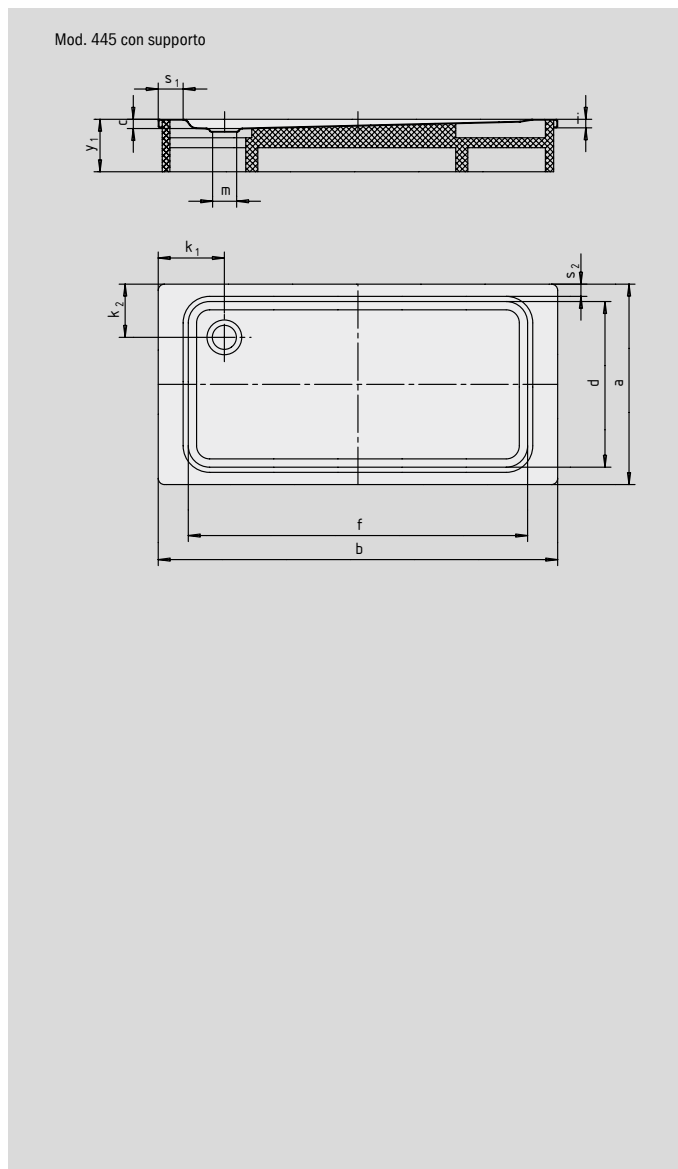


SUPERPLAN XXL

- design esclusivo ed elegante
- le ampie dimensioni consentono di fare la doccia in due
- la profondità contenuta è ideale per il montaggio a filo pavimento e garantisce un accesso facilitato
- in acciaio smaltato KALDEWEI
- copertura dello scarico installata a filo nel piatto doccia (solo in combinazione con lo scarico KA 90)



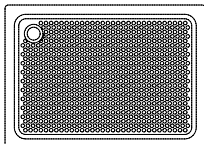
Riproduzione simile.



Scarico	Altezza costruttiva complessiva			Altezza costruttiva per piatti doccia		
	437	441	445	437	441	445
KA 90	127	131	131	81	81	81
KA 90 extra piatto	116	120	120	70	70	70
KA 90 ultra piatto	107	111	111	61	61	61
KA 90 verticale	49	49	49	81	81	81

Vedi pagina 271.

N. modello		437	441	445
Lunghezza esterna	a	800	900	1000 mm
Larghezza esterna	b	1800	1800	1800 mm
Profondità	c	47	51	51 mm
Lunghezza interna	d	640	790	790 mm
Larghezza interna	f	1580	1580	1580 mm
Altezza del bordo	i	32	32	32 mm
Distanza fra bordo piatto doccia e centro foro di scarico	k ₁ ; k ₂	225; 250	250; 200	250; 250 mm
Diametro foro di scarico	m	90	90	90 mm
Larghezza del bordo	s _{1,2}	100; 75	100; 50	100; 100 mm
Altezza con supporto	y ₁	145	145	145 mm
Peso del piatto doccia smaltato in kg		37	42	47
Antiscivolo parziale		856 x 300	856 x 549	856 x 549 mm
Antiscivolo totale		527 x 1465	649 x 1465	649 x 1465 mm



TÜV Rheinland certifica le seguenti caratteristiche dell'antiscivolo parziale, antiscivolo totale e KALDEWEI SECURE PLUS:

- categoria **B** per le zone bagnate con calpestio a piedi scalzi (**DIN 51097**)
- categoria **R 10** per le proprietà antiscivolo negli ambienti lavorativi e nelle zone operative con superfici altamente sdruciolevoli (**DIN 51130**)

Tutti i modelli SUPERPLAN XXL sono disponibili con **antiscivolo parziale, antiscivolo totale e SECURE PLUS.**

Con riserva di modifiche tecniche, tolleranze ed errori. Riproduzione simile.

KALDEWEI

SECURE⁺