

SUPERPLAN XXL

- design esclusivo ed elegante
- le ampie dimensioni consentono di fare la doccia in due
- la profondità contenuta è ideale per il montaggio a filo pavimento e garantisce un accesso facilitato
- in acciaio smaltato KALDEWEI
- copertura dello scarico installata a filo nel piatto doccia (solo in combinazione con lo scarico KA 90)

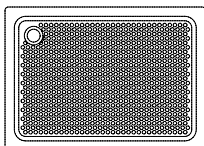


Riproduzione simile.

Scarico	Altezza costruttiva complessiva				Altezza costruttiva per piatti doccia			
	438	408	410	446	438	408	410	446
KA 90	105	119	120	120	81	81	81	81
KA 90 extra piatto	94	108	109	109	70	70	70	70
KA 90 ultra piatto	85	99	100	100	61	61	61	61
KA 90 verticale	49	49	49	49	81	81	81	81

Vedi pagina 271.

N. modello		438	408	410	446
Lunghezza esterna	a	900	700	750	800 mm
Larghezza esterna	b	1300	1400	1400	1400 mm
Profondità	c	25	39	40	40 mm
Lunghezza interna	d	790	590	640	640 mm
Larghezza interna	f	1090	1290	1300	1300 mm
Altezza del bordo	i	32	32	32	32 mm
Distanza fra bordo piatto doccia e centro foro di scarico	$k_1; k_2$	250; 200	200	200	200; 225 mm
Diametro foro di scarico	m	90	90	90	90 mm
Larghezza del bordo	$s_{1,2}$	100; 50	50	50	50; 75 mm
Altezza con supporto	y_1	120	135	135	135 mm
Peso del piatto doccia smaltato in kg		31	26	28	29
Antiscivolo parziale		856 x 300	856 x 300	856 x 300	300 x 856 mm
Antiscivolo totale		649 x 997	461 x 1177	524 x 1177	524 x 1177 mm

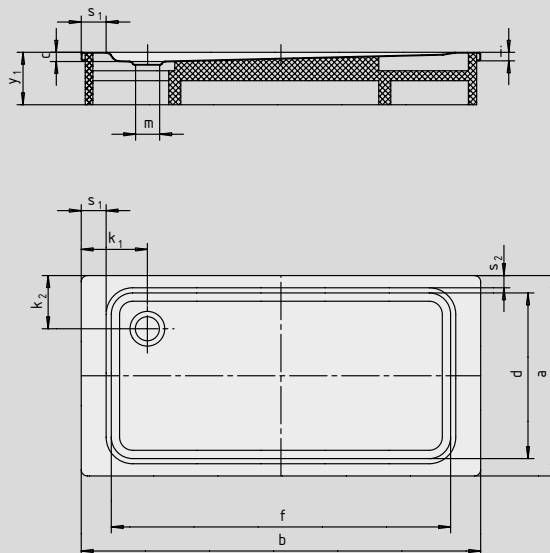


TÜV Rheinland certifica le seguenti caratteristiche dell'antiscivolo parziale, antiscivolo totale e KALDEWEI SECURE PLUS:

- categoria **B** per le zone bagnate con calpestio a piedi scalzi (**DIN 51097**)
- categoria **R 10** per le proprietà antiscivolo negli ambienti lavorativi e nelle zone operative con superfici altamente sdruciolevoli (**DIN 51130**)

Tutti i modelli SUPERPLAN XXL sono disponibili con **antiscivolo parziale, antiscivolo totale e SECURE PLUS.**

Mod. 446 con supporto



SECURE⁺

Con riserva di modifiche tecniche, tolleranze ed errori. Riproduzione simile.

KALDEWEI