

SUPERPLAN XXL

- design esclusivo ed elegante
- le ampie dimensioni consentono di fare la doccia in due
- la profondità contenuta è ideale per il montaggio a filo pavimento e garantisce un accesso facilitato
- in acciaio smaltato KALDEWEI
- copertura dello scarico installata a filo nel piatto doccia (solo in combinazione con lo scarico KA 90)

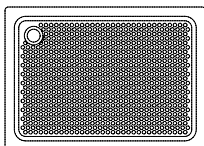


Riproduzione simile.

Scarico	Altezza costruttiva complessiva				Altezza costruttiva per piatti doccia			
	429	412	433	435	429	412	433	435
KA 90	123	123	119	120	81	81	81	81
KA 90 extra piatto	112	112	108	109	70	70	70	70
KA 90 ultra piatto	103	103	99	100	61	61	61	61
KA 90 verticale	49	49	49	49	81	81	81	81

Vedi pagina 271.

N. modello	429	412	433	435	
Lunghezza esterna	a	900	1000	700	750 mm
Larghezza esterna	b	1400	1400	1500	1500 mm
Profondità	c	43	43	39	40 mm
Lunghezza interna	d	790	890	590	650 mm
Larghezza interna	f	1290	1290	1290	1290 mm
Altezza del bordo	i	32	32	32	32 mm
Distanza fra bordo piatto doccia e centro foro di scarico	$k_1; k_2$	200	200	250; 200	250; 200 mm
Diametro foro di scarico	m	90	90	90	90 mm
Larghezza del bordo	$s_{1,2}$	50	50	100; 50	100; 50 mm
Altezza con supporto	y_1	135	135	135	135 mm
Peso del piatto doccia smaltato in kg		33	36	27	30
Antiscivolo parziale		856 x 549	856 x 549	856 x 300	856 x 300 mm
Antiscivolo totale		649 x 1177	773 x 1177	461 x 1177	524 x 1177 mm

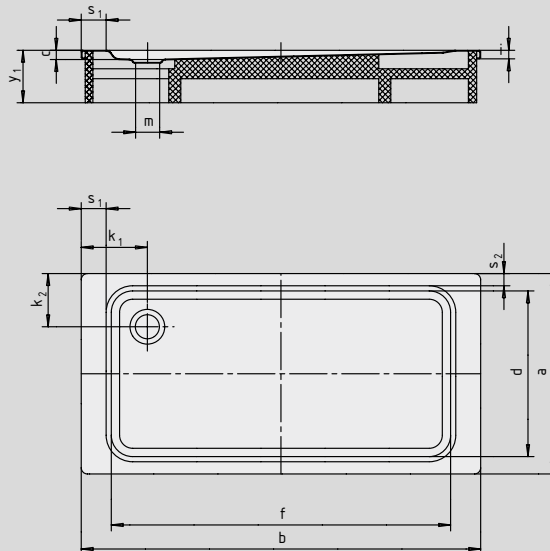


TÜV Rheinland certifica le seguenti caratteristiche dell'antiscivolo parziale, antiscivolo totale e KALDEWEI SECURE PLUS:

- categoria **B** per le zone bagnate con calpestio a piedi scalzi (**DIN 51097**)
- categoria **R 10** per le proprietà antiscivolo negli ambienti lavorativi e nelle zone operative con superfici altamente sdruciolevoli (**DIN 51130**)

Tutti i modelli SUPERPLAN XXL sono disponibili con **antiscivolo parziale, antiscivolo totale e SECURE PLUS**.

Mod. 447 con supporto



SECURE⁺