

SUPERPLAN PLUS

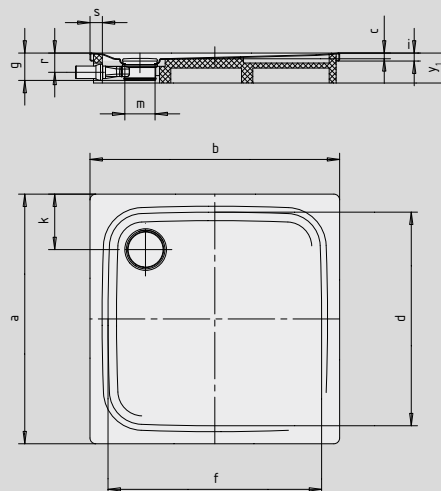
- design minimalista, elegante
- installabile perfettamente a filo a pavimento
- Altezza costruttiva complessiva (g) con scarico orizzontale: 109 mm;
Altezza costruttiva incl. copertura dello scarico 83 mm
(valore per il confronto con le aree doccia piastrellate)
- alto livello di comfort grazie alla copertura smaltata dello scarico,
a filo con il piatto doccia
- in acciaio smaltato KALDEWEI
- Portata di scarico KA 125: 0,85 l/s
- Portata di scarico KA 125 verticale: 1,4 l/s
- Il Modello 486 con antiscivolo totale è da considerarsi privo
di barriere architettoniche a norma DIN 18040-2
- Il Modello 494 con antiscivolo totale è da considerarsi privo
di barriere architettoniche a norma DIN 18040-1 e 18040-2
- il complemento ideale per la vasca da bagno e i lavabi della linea CENTRO



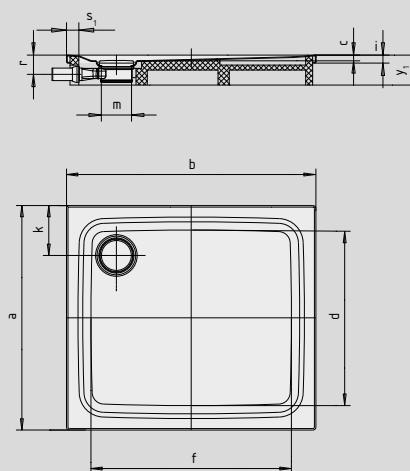
Riproduzione simile.

Scarico	Altezza costruttiva complessiva		Altezza costruttiva per piatti doccia
KA 125	109	136	83
KA 125 verticale	49		83

Mod. 486 con supporto



Mod. 485 con supporto



SECURE⁺

N. modello	484	485	486	494	
Lunghezza esterna	a	900	1000	1200	1500 mm
Larghezza esterna	b	1200	1200	1200	1500 mm
Profondità	c	25	25	25	52 mm
Lunghezza interna	d	790	890	1070	1390 mm
Larghezza interna	f	1090	1090	1070	1390 mm
Altezza con sifone	g	109	109	109	136 mm
Altezza del bordo	i	32	32	32	32 mm
Distanza fra bordo piatto doccia e centro foro di scarico	k ₁ ; k ₂	200	200	200	200; 200 mm
Diametro foro di scarico	m	120	120	120	120 mm
Altezza di collegamento sifone	l	78	78	78	105 mm
Larghezza del bordo	s	50	50	50	50 mm
Altezza con supporto	y ₁	120	120	120	145 mm
Peso del piatto doccia smaltato in kg		29	31	37	55
Antiscivolo parziale		∅ 588	∅ 588	∅ 588	∅ 861 mm
Antiscivolo totale		649 x 997	773 x 997	1060 x 1105	1393 x 1393 mm
SECURE PLUS		su tutta la superficie	su tutta la superficie	su tutta la superficie	su tutta la superficie

TÜV Rheinland certifica le seguenti caratteristiche dell'antiscivolo parziale, antiscivolo totale e KALDEWEI SECURE PLUS:

- categoria **B** per le zone bagnate con calpestio a piedi scalzi (**DIN 51097**)
- categoria **R 10** per le proprietà antiscivolo negli ambienti lavorativi e nelle zone operative con superfici altamente sdruciolevoli (**DIN 51130**)

Tutti i modelli SUPERPLAN PLUS sono disponibili con **antiscivolo parziale, antiscivolo totale e SECURE PLUS.**

Il modello 486 con SECURE PLUS o antiscivolo totale è conforme alla norma DIN 18040-2.

Il modello 494 con SECURE PLUS o antiscivolo totale è conforme alla norma DIN 18040-1 e 18040-2.

