

# SUPERPLAN PLUS

- design minimalista, elegante
- installabile perfettamente a filo a pavimento
- Altezza costruttiva complessiva (g) con scarico orizzontale: 109 mm;  
Altezza costruttiva incl. copertura dello scarico 83 mm  
(valore per il confronto con le aree doccia piastrellate)
- alto livello di comfort grazie alla copertura smaltata dello scarico,  
a filo con il piatto doccia
- in acciaio smaltato KALDEWEI
- Portata di scarico KA 125: 0,85 l/s
- Portata di scarico KA 125 verticale: 1,4 l/s
- il complemento ideale per la vasca da bagno e i lavabi della linea CENTRO

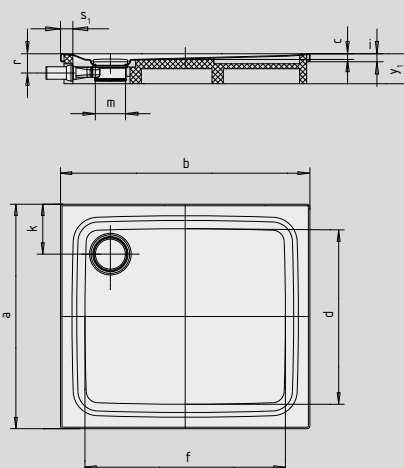


Riproduzione simile.

Scarico	Altezza costruttiva complessiva	Altezza costruttiva per piatti doccia
KA 125	109	83
KA 125 verticale	49	83

Vedi pagina 271.

Mod. 483 con supporto



SECURE<sup>+</sup>

N. modello		481	482	483
Lunghezza esterna	a	700	750	800 mm
Larghezza esterna	b	1200	1200	1200 mm
Profondità	c	25	25	25 mm
Lunghezza interna	d	590	640	700 mm
Larghezza interna	f	1090	1090	1100 mm
Altezza con sifone	g	109	109	109 mm
Altezza del bordo	i	32	32	32 mm
Distanza fra bordo piatto doccia e centro foro di scarico	k <sub>1</sub> ; k <sub>2</sub>	200	200; 225	200 mm
Diametro foro di scarico	m	120	120	120 mm
Altezza di collegamento sifone	l	78	78	78 mm
Larghezza del bordo	s <sub>1,2</sub>	50	50; 75	50 mm
Altezza con supporto	y <sub>1</sub>	120	120	120 mm
Peso del piatto doccia smaltato in kg		23	24	25
Antiscivolo parziale		∅ 435	∅ 435	∅ 588 mm
Antiscivolo totale		462 x 997	524 x 997	586 x 997 mm
SECURE PLUS		su tutta la superficie	su tutta la superficie	su tutta la superficie

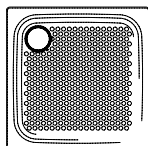
TÜV Rheinland certifica le seguenti caratteristiche dell'antiscivolo parziale, antiscivolo totale e KALDEWEI SECURE PLUS:

- categoria **B** per le zone bagnate con calpestio a piedi scalzi (**DIN 51097**)
- categoria **R 10** per le proprietà antiscivolo negli ambienti lavorativi e nelle zone operative con superfici altamente sdruciolevoli (**DIN 51130**)

Tutti i modelli SUPERPLAN PLUS sono disponibili con **antiscivolo parziale, antiscivolo totale e SECURE PLUS.**

Il modello 486 con SECURE PLUS o antiscivolo totale é conforme alla norma DIN 18040-2.

Il modello 494 con SECURE PLUS o antiscivolo totale é conforme alla norma DIN 18040-1 e 18040-2.



Con riserva di modifiche tecniche, tolleranze ed errori. Riproduzione simile.

**KALDEWEI**