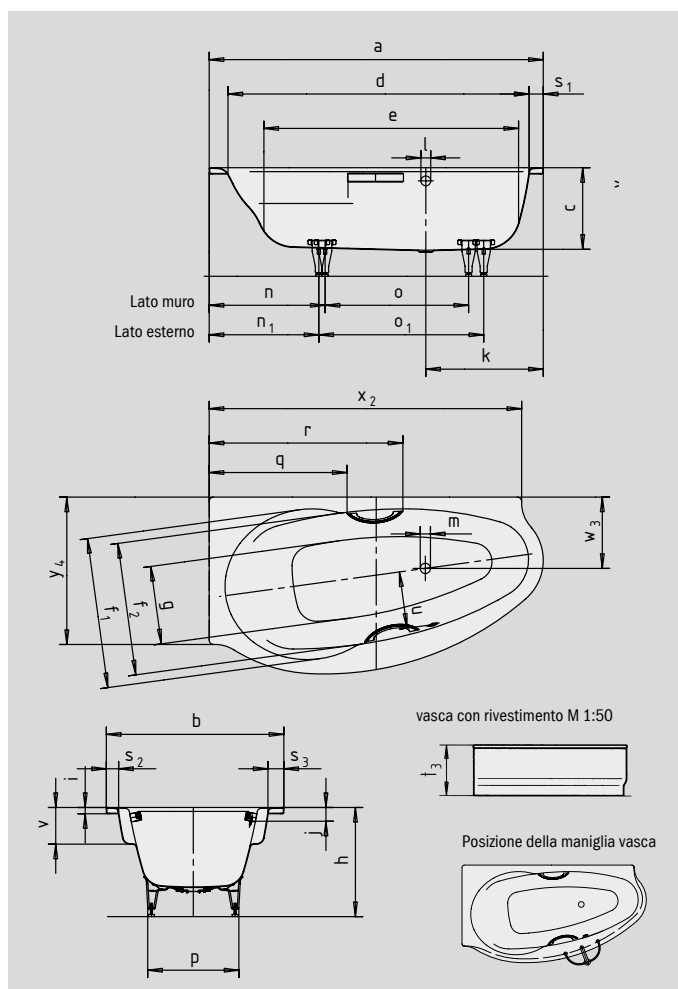


# STUDIO DESTRA STUDIO STAR DESTRA

- vasca angolare dalle forme armoniose disponibile nella versione destra o sinistra
- ampia zona di appoggio per la schiena e braccioli integrati
- in acciaio smaltato KALDEWEI
- disponibile anche con rivestimento e maniglie



Riproduzione simile.



## OPULENZA DISCRETA



(non per Mod.  
826-2, 826-3,  
827-2, 827-3)

N. modello		826 / 827
Lunghezza esterna	a	1700 mm
Larghezza esterna	b	900 mm
Profondità	c	430 mm
Lunghezza interna (in alto)	d	1545 mm
Lunghezza interna (in basso)	e	1290 mm
Larghezza interna (in alto)	f <sub>1</sub> ; f <sub>2</sub>	765; 675 mm
Larghezza interna (in basso)	g	340 mm
Altezza con piedini	h	550-575 mm
Altezza del bordo	i	32 mm
Distanza fra spigolo superiore e centro foro di troppopieno	j	70 mm
Distanza fra bordo vasca e centro foro di scarico	k	600 mm
Diametro foro di troppopieno	l	52 mm
Diametro foro di scarico	m	52 mm
Distanza fra bordo vasca lato piede e centro piede	n; n <sub>1</sub>	590; 558 mm
Distanza fra i piedini	o; o <sub>1</sub>	745; 880 mm
Larghezza massima del piedino	p	525 mm
Distanza fra lato piede e inizio maniglia (Mod. 827)	q	702 mm
Distanza fra lato piede e fine maniglia (Mod. 827)	r	986 mm
Larghezza del bordo (lato piedi; lato lungo)	s <sub>1</sub> ; s <sub>2</sub> ; s <sub>3</sub>	75; 60; 140 mm
Altezza vasca - versione con rivestimento	t <sub>3</sub>	560 mm
Distanza tra i centri dei fori	u	290 mm
Profondità del bracciolo	v	200 mm
Distanza fra bordo vasca (per lungo) e foro di scarico	w <sub>3</sub>	363 mm
Lunghezza del fianco (lato lungo)	x <sub>2</sub>	1590 mm
Lunghezza del fianco (lato testa)	y <sub>4</sub>	750 mm
Contenuto utile**, litri		149
Peso della vasca da bagno smaltata in kg		54
Antiscivolo parziale		∅ 288 mm
Antiscivolo totale		600 x 220 mm

Attenzione, in alcuni sistemi di idromassaggio alcuni componenti sono sporgenti.  
Per maggiori informazioni, consultare le schede tecniche dei sistemi di idromassaggio.  
Con riserva di modifiche tecniche, tolleranze ed errori. Riproduzione simile.  
\*\* Capacità utile = sottratti 70 litri (volume medio di una persona).

**KALDEWEI**