

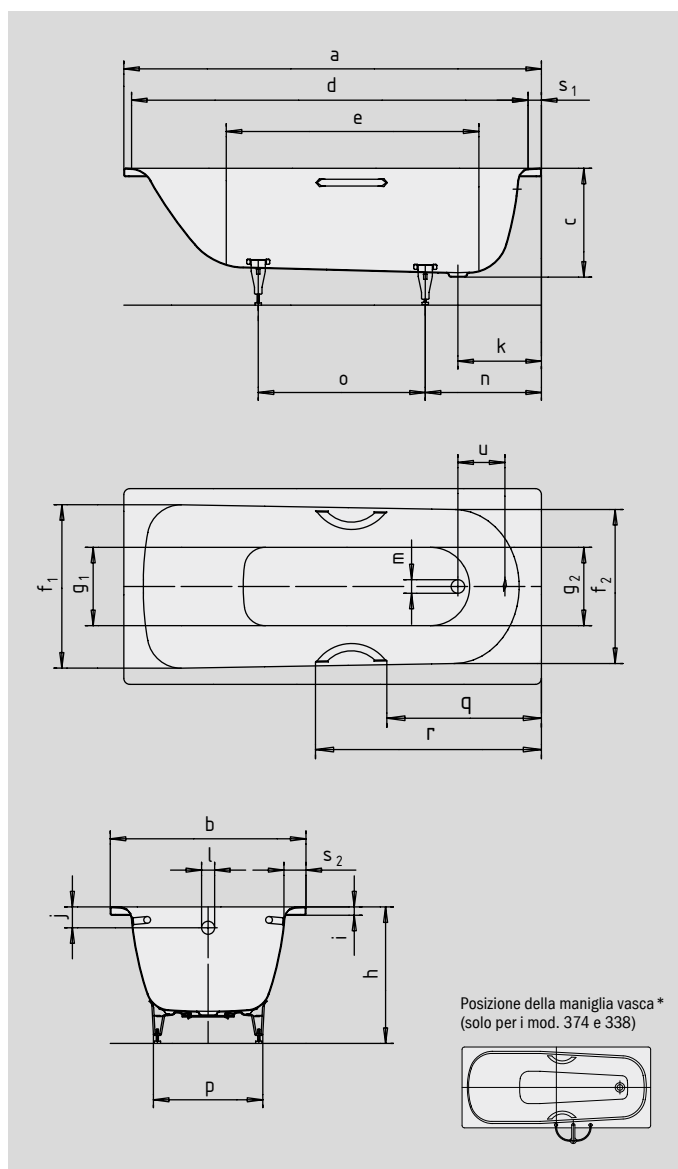
# SANIFORM PLUS

## SANIFORM PLUS STAR

- basso consumo d'acqua grazie all'affusolata forma interna
- classica variante rettangolare
- in acciaio smaltato KALDEWEI
- disponibile anche con maniglie



Riproduzione simile.



N. modello		360-1/330	361-1/331	362-1/332	363-1/335	371-1/334	372-1/333	373-1/336	374*/338	375-1/337
Lunghezza esterna	a	1400	1500	1600	1700	1700	1600	1700	1750	1800 mm
Larghezza esterna	b	700	700	700	700	730	750	750	750	800 mm
Profondità	c	410	410	410	410	410	410	410	430	430 mm
Lunghezza interna (in alto)	d	1230	1330	1430	1530	1530	1430	1530	1630	1630 mm
Lunghezza interna (in basso)	e	850	950	1050	1150	1150	1050	1150	1200	1250 mm
Larghezza interna (in alto)	f <sub>1</sub> ; f <sub>2</sub>	550; 530	550; 530	550; 530	550; 530	550; 530	600; 580	600; 580	630; 560	675; 640 mm
Larghezza interna (in basso)	g <sub>1</sub> ; g <sub>2</sub>	390; 350	390; 350	390; 350	390; 350	390; 350	440; 400	440; 400	430; 380	520; 450 mm
Altezza con piedini	h	545-560	545-560	545-560	545-560	545-560	545-560	545-560	565-580	555-560 mm
Altezza del bordo	i	32	32	32	32	32	32	32	32	32 mm
Distanza fra spigolo superiore e centro foro di troppopieno	j	63	63	63	63	63	63	63	70	75 mm
Distanza fra bordo vasca e centro foro di scarico	k	310	320	310	310	310	310	310	285	310 mm
Diametro foro di troppopieno	l	52	52	52	52	52	52	52	52	52 mm
Diametro foro di scarico	m	52	52	52	52	52	52	52	52	52 mm
Distanza fra bordo vasca lato piede e centro piede	n	455	445	450	450	450	445	445	450	470 mm
Distanza fra i piedini	o	445	555	600	740	740	640	750	640	830 mm
Larghezza massima del piedino	p	380	380	380	380	370	430	430	430	480 mm
Distanza fra lato piede e inizio maniglia	q	484,5	534,5	584,5	634,5	634,5	584,5	634,5	634,5	684,5 mm
Distanza fra lato piede e fine maniglia	r	758,5	808,5	858,5	908,5	908,5	858,5	908,5	908,5	958,5 mm
Larghezza del bordo (lato piedi; lato lungo)	s <sub>1</sub> ; s <sub>2</sub>	70; 75	70; 75	70; 75	70; 75	85; 90	70; 75	70; 75	60; 55	70; 75 mm
Distanza tra i centri dei fori	u	212	222	212	212	212	218	218	221	216 mm
Contenuto utile**, litri		67	82	93	111	111	107	123	145	150
Peso della vasca da bagno smaltata in kg		40	40	47	48	49	47	50	55	55
Antiscivolo parziale		∅ 288	∅ 288	∅ 288	∅ 288	∅ 288	∅ 288	∅ 288	∅ 288	∅ 288 mm
Antiscivolo totale		600 x 220	600 x 220	600 x 220	850 x 240	850 x 240	600 x 220	900 x 300	600 x 220	900 x 300 mm

Con riserva di modifiche tecniche, tolleranze ed errori. Riproduzione simile.  
\*\* Capacità utile = sottratti 70 litri (volume medio di una persona).

**KALDEWEI**