

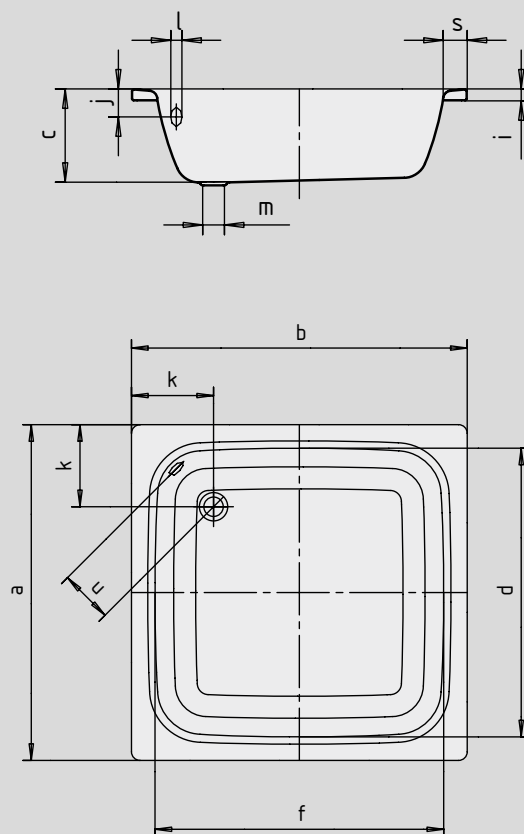
SANIDUSCH

- un classico dei piatti doccia
- design chiaro e mono
- disponibile nella versione rettangolare o quadrata
- in acciaio smaltato KALDEWEI



Riproduzione simile.

Mod. 496



N. modello		558	495	559	496
Lunghezza esterna	a	750	800	750	900 mm
Larghezza esterna	b	800	800	900	900 mm
Profondità	c	250	250	250	250 mm
Lunghezza interna	d	620	670	620	770 mm
Larghezza interna	f	670	670	770	770 mm
Altezza del bordo	i	32	32	32	32 mm
Distanza fra spigolo superiore e centro foro di troppopieno	j	75	75	75	75 mm
Distanza fra bordo piatto doccia e centro foro di scarico	k	220	220	220	220 mm
Diametro foro di troppopieno	l	52	52	52	52 mm
Diametro foro di scarico	m	52	52	52	52 mm
Larghezza del bordo	s	65	65	65	65 mm
Distanza tra i centri dei fori	u	125	125	125	125 mm
Peso del piatto doccia smaltato in kg		25	27	30	32
Antiscivolo parziale		Ø 289	Ø 289	Ø 289	Ø 435 mm

Con riserva di modifiche tecniche, tolleranze ed errori. Riproduzione simile.

KALDEWEI