

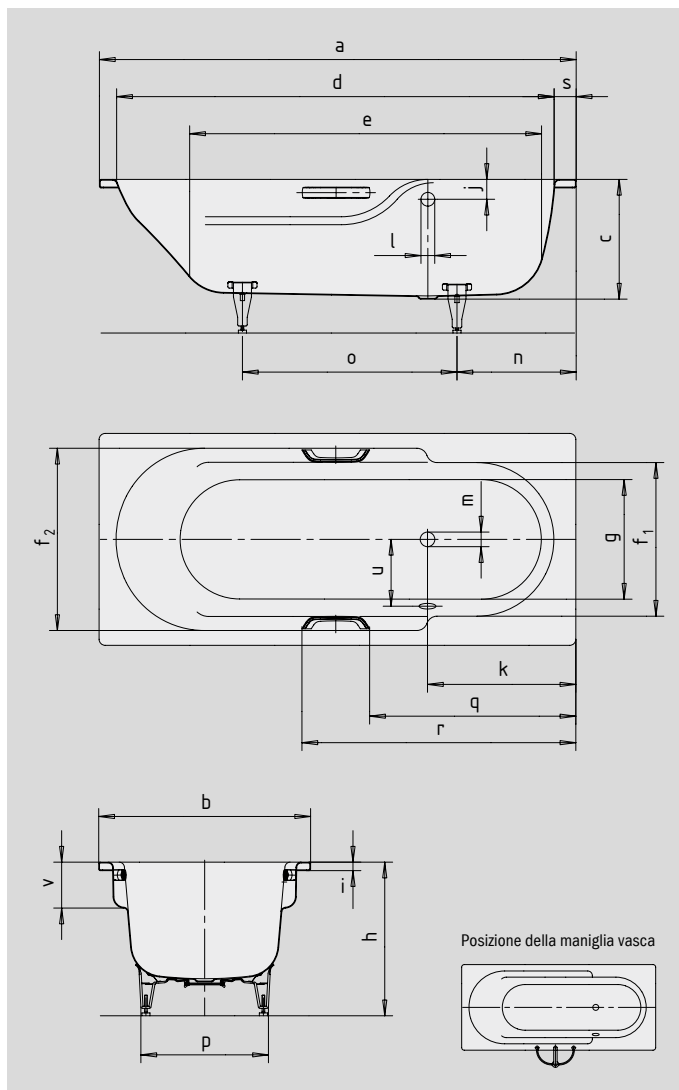
# RONDO RONDO STAR

- le linee arrotondate della sagoma interna offrono ampio spazio nella zona del busto
- spaziosi braccioli per un bagno all'insegna del massimo comfort
- classica variante rettangolare
- in acciaio smaltato KALDEWEI
- disponibile anche con maniglie



Riproduzione simile.

Per l'ordine con troppopieno posizionato sulla parete opposta ordinare la variante xxxx2300xxxx.



OPULENZA DISCRETA



N. modello		700 / 701	710 / 711
Lunghezza esterna	a	1700	1800 mm
Larghezza esterna	b	750	800 mm
Profondità	c	445	445 mm
Lunghezza interna (in alto)	d	1560	1650 mm
Lunghezza interna (in basso)	e	1250	1340 mm
Larghezza interna (in alto)	f <sub>1</sub> , f <sub>2</sub>	530; 635	580; 690 mm
Larghezza interna (in basso)	g	400	450 mm
Altezza con piedini	h	576-601	576-601 mm
Altezza del bordo	i	32	32 mm
Distanza fra spigolo superiore e centro foro di troppopieno	j	75	75 mm
Distanza fra bordo vasca e centro foro di scarico	k	525	565 mm
Diametro foro di troppopieno	l	52	52 mm
Diametro foro di scarico	m	52	52 mm
Distanza fra bordo vasca lato piede e centro piede	n	430	450 mm
Distanza fra i piedini	o	710	810 mm
Larghezza massima del piedino	p	440	480 mm
Distanza fra lato piede e inizio maniglia (Mod. 701/711)	q	761	811 mm
Distanza fra lato piede e fine maniglia (Mod. 701/711)	r	1034	1085 mm
Larghezza del bordo (lato piedi)	s	80	80 mm
Distanza tra i centri dei fori	u	260	285 mm
Profondità del bracciolo	v	170	170 mm
Contenuto utile**, litri		130	178
Peso della vasca da bagno smaltata in kg		51	57
Antiscivolo parziale		Ø 288	Ø 435 mm
Antiscivolo totale		900 x 300	900 x 300 mm

Attenzione, in alcuni sistemi di idromassaggio alcuni componenti sono sporgenti.  
Per maggiori informazioni, consultare le schede tecniche dei sistemi di idromassaggio.  
Con riserva di modifiche tecniche, tolleranze ed errori. Riproduzione simile.  
\*\* Capacità utile = sottratti 70 litri (volume medio di una persona).

**KALDEWEI**