

RONDO 6

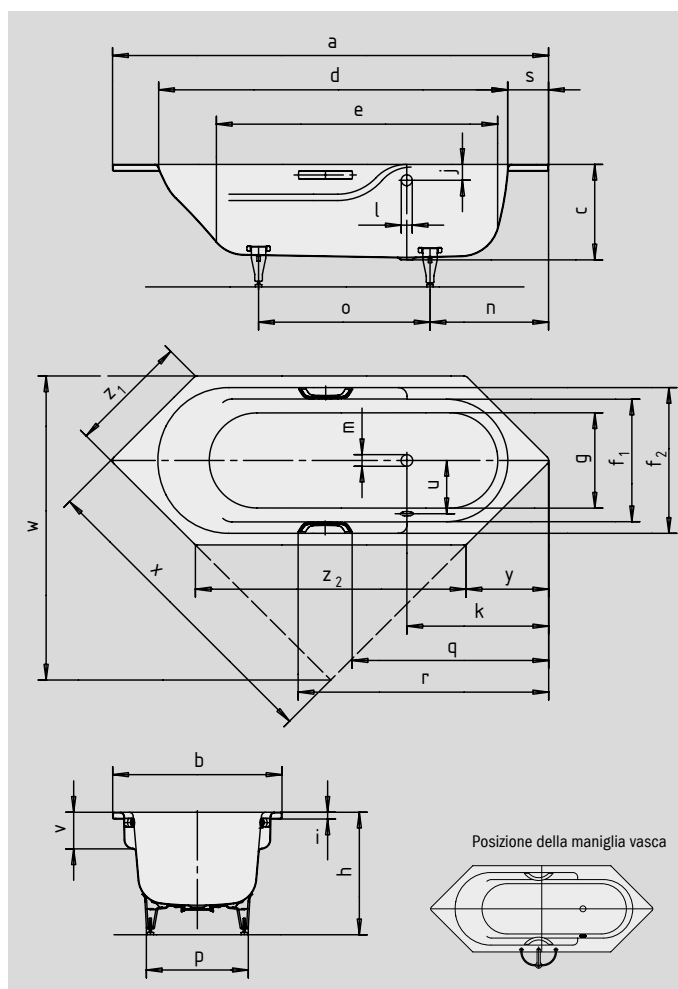
RONDO 6 STAR

- le linee arrotondate della sagoma interna offrono ampio spazio nella zona del busto
- spaziosi braccioli per un bagno all'insegna del massimo comfort
- versatili soluzioni d'installazione, fra cui quella angolare
- in acciaio smaltato KALDEWEI
- disponibile anche con maniglie



Riproduzione simile.

Per l'ordine con troppopieno posizionato sulla parete opposta ordinare la variante xxxx**2300**xxxx.



OPULENZA DISCRETA



N. modello		706 / 707	716 / 717
Lunghezza esterna	a	1970	2060 mm
Larghezza esterna	b	750	800 mm
Profondità	c	445	445 mm
Lunghezza interna (in alto)	d	1560	1650 mm
Lunghezza interna (in basso)	e	1250	1340 mm
Larghezza interna (in alto)	f ₁ ; f ₂	530; 635	580; 690 mm
Larghezza interna (in basso)	g	400	450 mm
Altezza con piedini	h	576-601	576-601 mm
Altezza del bordo	i	32	32 mm
Distanza fra spigolo superiore e centro foro di troppopieno	j	75	75 mm
Distanza fra bordo vasca e centro foro di scarico	k	660	670 mm
Diametro foro di troppopieno	l	52	52 mm
Diametro foro di scarico	m	52	52 mm
Distanza fra bordo vasca lato piede e centro piede	n	565	575 mm
Distanza fra i piedini	o	730	810 mm
Larghezza massima del piedino	p	440	480 mm
Distanza fra lato piede e inizio maniglia (Mod. 707/717)	q	904	929 mm
Distanza fra lato piede e fine maniglia (Mod. 707/717)	r	1159	1184 mm
Larghezza del bordo (lato piedi)	s	218	213 mm
Distanza tra i centri dei fori	u	260	285 mm
Profondità del bracciolo	v	170	170 mm
Misura d'incasso	w	1370	1440 mm
Lunghezza del fianco	x	1406	1470 mm
Smusso	y	365	390 mm
Lunghezza dei lati	z ₁ ; z ₂	530; 1240	565; 1280 mm
Contenuto utile**, litri		130	178
Peso della vasca da bagno smaltata in kg		48	54
Antiscivolo parziale		Ø 288	Ø 435 mm
Antiscivolo totale		900 x 300	900 x 300 mm

Attenzione, in alcuni sistemi di idromassaggio alcuni componenti sono sporgenti.
Per maggiori informazioni, consultare le schede tecniche dei sistemi di idromassaggio.
Con riserva di modifiche tecniche, tolleranze ed errori. Riproduzione simile.
** Capacità utile = sottratti 70 litri (volume medio di una persona).

KALDEWEI