

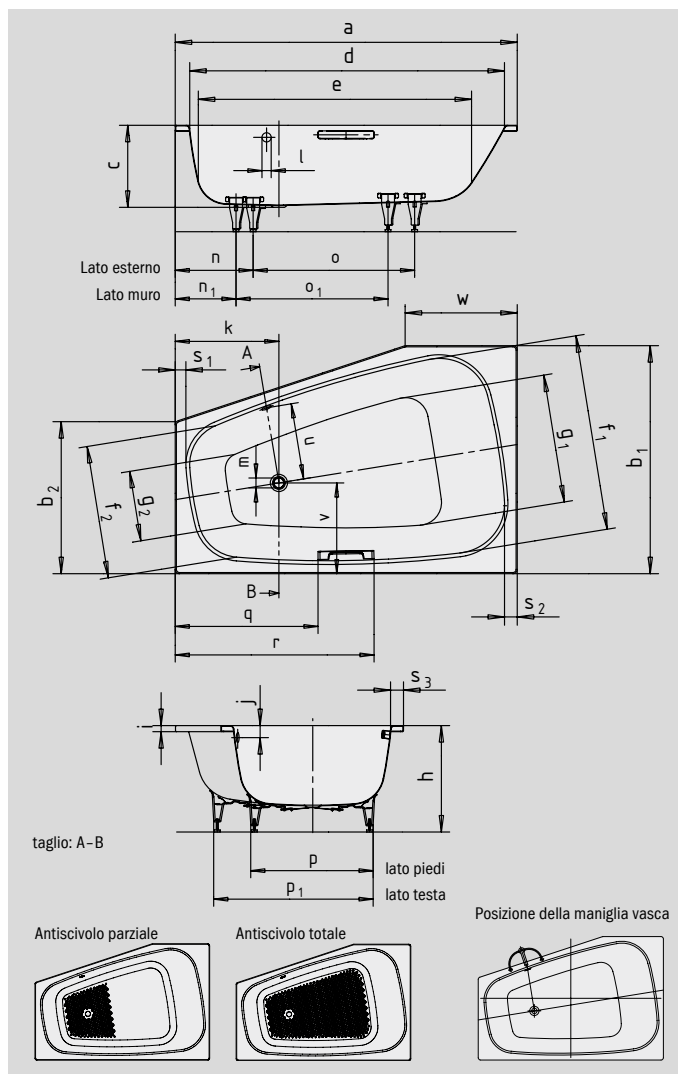
# PLAZA DUO DESTRA

- l'ampio spazio interno consente di fare il bagno nelle più svariate posizioni
- per fare il bagno in coppia: possibilità di stare seduti uno accanto all'altro
- disponibile nella versione destra o sinistra
- in acciaio smaltato KALDEWEI

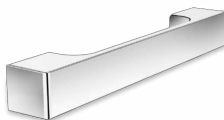


Riproduzione simile.

Per l'ordine della vasca con i fori per la maniglia solo su un lato ordinare la variante xxx1011xxx.



## MANIGLIA PURISMO ELEGANTE



N. modello		190
Lunghezza esterna	a	1800 mm
Larghezza esterna	b <sub>1</sub> ; b <sub>2</sub>	1200; 800 mm
Profondità	c	430 mm
Lunghezza interna (in alto)	d	1625 mm
Lunghezza interna (in basso)	e	1410 mm
Larghezza interna (in alto)	f <sub>1</sub> ; f <sub>2</sub>	1035; 700 mm
Larghezza interna (in basso)	g <sub>1</sub> ; g <sub>2</sub>	738; 370 mm
Altezza con piedini	h	552-560 mm
Altezza del bordo	i	32 mm
Distanza fra spigolo superiore e centro foro di troppopieno	j	70 mm
Distanza fra bordo vasca e centro foro di scarico	k	545 mm
Diametro foro di troppopieno	l	52 mm
Diametro foro di scarico	m	52 mm
Distanza fra bordo vasca lato piede e centro piede	n; n <sub>1</sub>	320; 410 mm
Distanza fra i piedini	o; o <sub>1</sub>	800; 850 mm
Larghezza massima del piedino	p; p <sub>1</sub>	600; 880 mm
Distanza fra lato piede e inizio maniglia	q	751,5 mm
Distanza fra lato piede e fine maniglia	r	1046,5 mm
Larghezza del bordo (lato piedi; lato testa; lato lungo)	s <sub>1</sub> ; s <sub>2</sub> ; s <sub>3</sub>	74; 61; 66 mm
Distanza tra i centri dei fori	u	409 mm
Distanza fra bordo vasca (per lungo) e foro di scarico	v	478 mm
Lunghezza dei lati	w	590 mm
Contenuto utile**, litri		273
Peso della vasca da bagno smaltata in kg		67
Antiscivolo parziale		473 x 386/562 mm
Antiscivolo totale		1031 x 386/700 mm

Attenzione, in alcuni sistemi di idromassaggio alcuni componenti sono sporgenti.  
Per maggiori informazioni, consultare le schede tecniche dei sistemi di idromassaggio.  
Con riserva di modifiche tecniche, tolleranze ed errori. Riproduzione simile.  
\*\* Capacità utile = sottratti 70 litri (volume medio di una persona).