

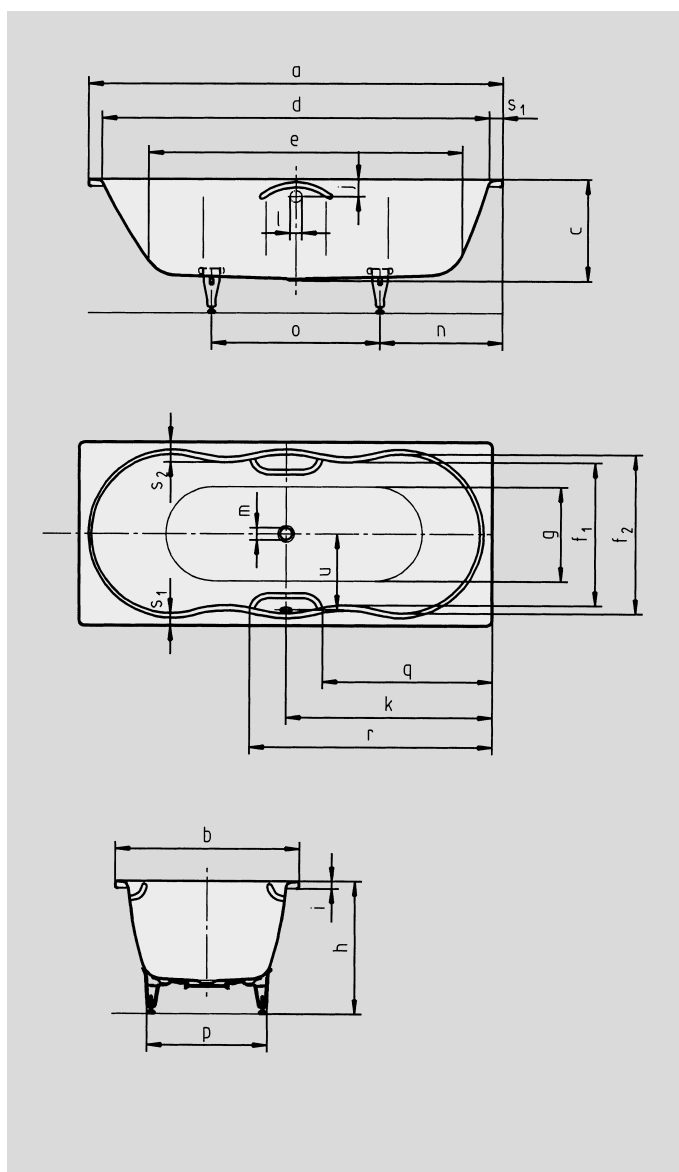
NOVOLA DUO NOVOLA DUO STAR

- grazie agli slanciati profili interni questa vasca costituirà un richiamo visivo in qualsiasi tipo di bagno
- per fare il bagno in coppia: due poggiaschiene identici e uno scarico centrale
- in acciaio smaltato KALDEWEI
- disponibile anche con maniglie



Riproduzione simile.

Per l'ordine con troppopieno posizionato sulla parete opposta ordinare la variante xxxx**2300**xxxx.



N. modello		256 / 257
Lunghezza esterna	a	1800 mm
Larghezza esterna	b	800 mm
Profondità	c	440 mm
Lunghezza interna (in alto)	d	1690 mm
Lunghezza interna (in basso)	e	1360 mm
Larghezza interna (in alto)	f ₁ ; f ₂	620; 690 mm
Larghezza interna (in basso)	g	460 mm
Altezza con piedini	h	565-590 mm
Altezza del bordo	i	32 mm
Distanza fra spigolo superiore e centro foro di troppopieno	j	67 mm
Distanza fra bordo vasca e centro foro di scarico	k	900 mm
Diametro foro di troppopieno	l	52 mm
Diametro foro di scarico	m	52 mm
Distanza fra bordo vasca lato piede e centro piede	n	480 mm
Distanza fra i piedini	o	780 mm
Larghezza massima del piedino	p	500 mm
Distanza fra lato piede e inizio maniglia (Mod. 257)	q	740 mm
Distanza fra lato piede e fine maniglia (Mod. 257)	r	1058 mm
Larghezza del bordo	s ₁ ; s ₂	55; 90 mm
Distanza tra i centri dei fori	u	337 mm
Contenuto utile**, litri		197
Peso della vasca da bagno smaltata in kg		56
Antiscivolo parziale		∅ 435 mm
Antiscivolo totale		900 x 300 mm

Attenzione, in alcuni sistemi di idromassaggio alcuni componenti sono sporgenti.
Per maggiori informazioni, consultare le schede tecniche dei sistemi di idromassaggio.
Con riserva di modifiche tecniche, tolleranze ed errori. Riproduzione simile.
** Capacità utile = sottratti 70 litri (volume medio di una persona).

KALDEWEI