

# NOVOLA DUO 6

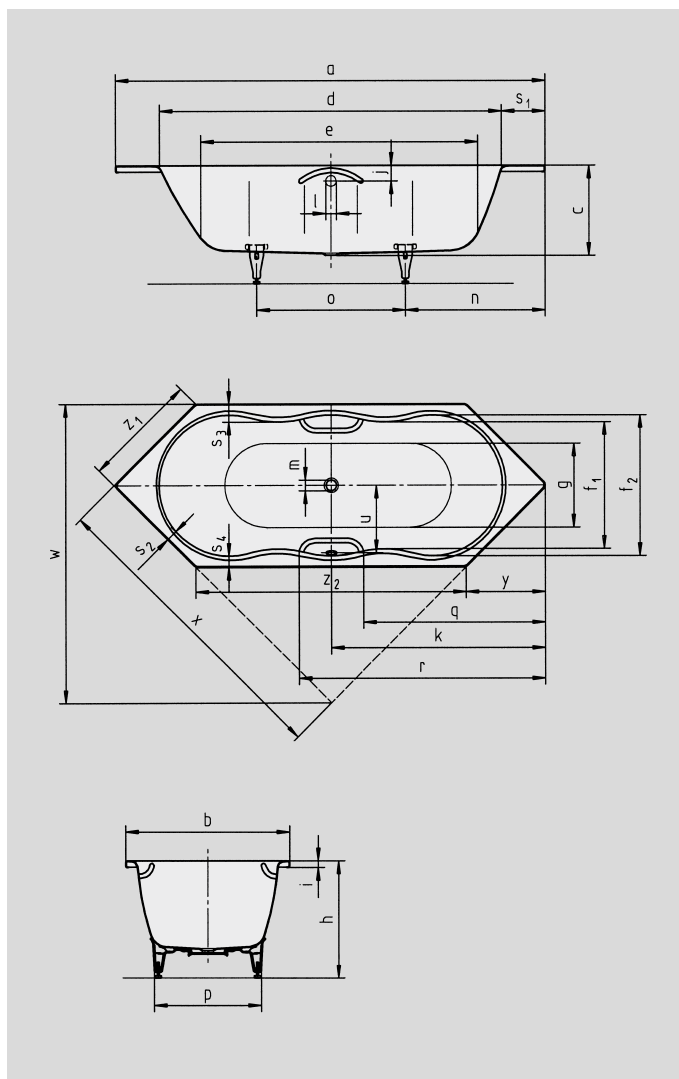
## NOVOLA DUO 6 STAR

- grazie agli slanciati profili interni questa vasca costituirà un richiamo visivo in qualsiasi tipo di bagno
- per fare il bagno in coppia: due poggiaschiena identici e uno scarico centrale
- versatili soluzioni d'installazione, fra cui quella angolare
- in acciaio smaltato KALDEWEI
- disponibile anche con maniglie



Riproduzione simile.

Per l'ordine con troppopieno posizionato sulla parete opposta ordinare la variante xxxx2300xxxx.



N. modello		254/ 255
Lunghezza esterna	a	2100 mm
Larghezza esterna	b	800 mm
Profondità	c	440 mm
Lunghezza interna (in alto)	d	1686 mm
Lunghezza interna (in basso)	e	1368 mm
Larghezza interna (in alto)	f <sub>1</sub> ; f <sub>2</sub>	614; 680 mm
Larghezza interna (in basso)	g	422 mm
Altezza con piedini	h	565-590 mm
Altezza del bordo	i	32 mm
Distanza fra spigolo superiore e centro foro di troppopieno	j	70 mm
Distanza fra bordo vasca e centro foro di scarico	k	1050 mm
Diametro foro di troppopieno	l	52 mm
Diametro foro di scarico	m	52 mm
Distanza fra bordo vasca lato piede e centro piede	n	640 mm
Distanza fra i piedini	o	760 mm
Larghezza massima del piedino	p	500 mm
Distanza fra lato piede e inizio maniglia (Mod. 255)	q	900 mm
Distanza fra lato piede e fine maniglia (Mod. 255)	r	1215 mm
Larghezza del bordo	s <sub>1</sub> ; s <sub>2</sub> ; s <sub>3</sub> ; s <sub>4</sub>	207; 60; 90; 60 mm
Distanza tra i centri dei fori	u	338 mm
Misura d'incasso	w	1460 mm
Lunghezza del fianco	x	1499 mm
Smusso	y	390 mm
Lunghezza dei lati	z <sub>1</sub> ; z <sub>2</sub>	565; 1320 mm
Contenuto utile**, litri		197
Peso della vasca da bagno smaltata in kg		55
Antiscivolo parziale		∅ 435 mm
Antiscivolo totale		900 x 300 mm

Attenzione, in alcuni sistemi di idromassaggio alcuni componenti sono sporgenti.  
Per maggiori informazioni, consultare le schede tecniche dei sistemi di idromassaggio.  
Con riserva di modifiche tecniche, tolleranze ed errori. Riproduzione simile.  
\*\* Capacità utile = sottratti 70 litri (volume medio di una persona).

**KALDEWEI**