

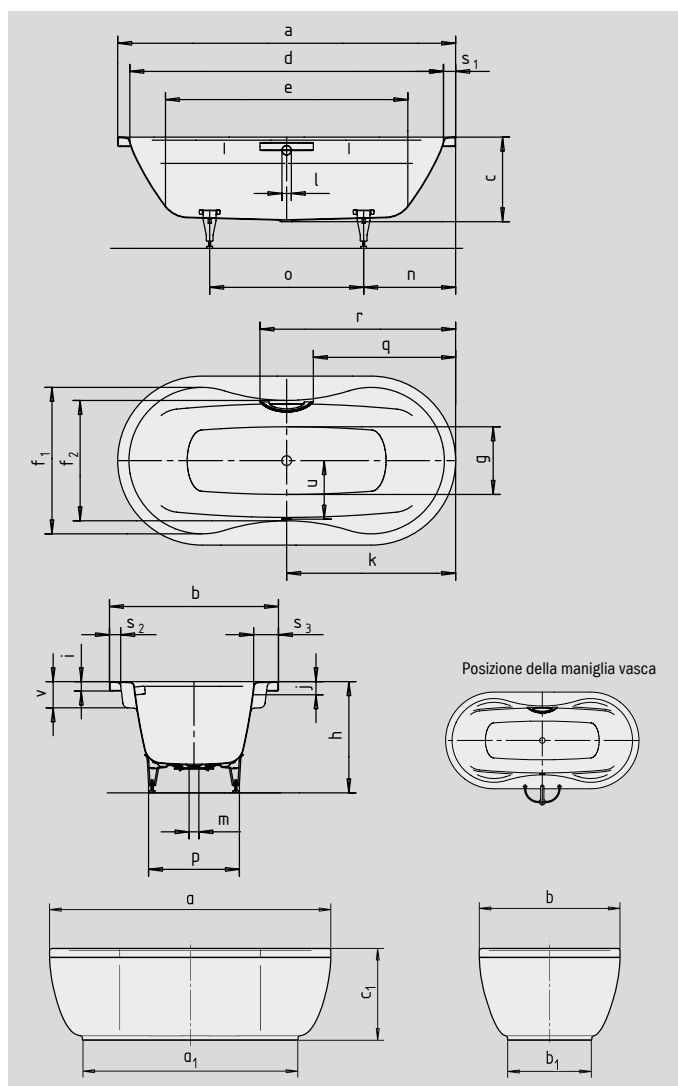
MEGA DUO OVAL MEGA DUO OVAL CON RIVESTIMENTO

- per fare il bagno in coppia: due poggiaschiena identici e uno scarico centrale
- gli ampi braccioli su ambo i lati garantiscono un comfort ottimale durante il bagno
- in acciaio smaltato KALDEWEI
- il rivestimento realizzato in un unico pezzo sottolinea l'elevato contenuto di design e consente di collocare la vasca anche come elemento indipendente



Riproduzione simile.

Per l'ordine della vasca con i fori per la maniglia solo su un lato ordinare la variante xxxx**1011**xxxx.



OPULENZA DISCRETA



N. modello		184	184-7
Lunghezza esterna	a	1800	1800 mm
Larghezza esterna	b	900	900 mm
Profondità	c	450	450 mm
Lunghezza esterna (in basso)	a ₁	-	1380 mm
Larghezza esterna (in basso)	b ₁	-	540 mm
Altezza vasca - versione con rivestimento	c ₁	-	580 mm
Lunghezza interna (in alto)	d	1680	1680 mm
Lunghezza interna (in basso)	e	1290	1290 mm
Larghezza interna (in alto)	f ₁ ; f ₂	780; 640	780; 640 mm
Larghezza interna (in basso)	g	360	360 mm
Altezza con piedini	h	565-600	565-600 mm
Altezza del bordo	i	50	50 mm
Distanza fra spigolo superiore e centro foro di troppopieno	j	70	70 mm
Distanza fra bordo vasca e centro foro di scarico	k	900	900 mm
Diametro foro di troppopieno	l	52	52 mm
Diametro foro di scarico	m	52	52 mm
Distanza fra bordo vasca lato piede e centro piede	n	490	490 mm
Distanza fra i piedini	o	820	820 mm
Larghezza massima del piedino	p	480	480 mm
Distanza fra lato piede e inizio maniglia	q	758	758 mm
Distanza fra lato piede e fine maniglia	r	1042	1042 mm
Larghezza del bordo (lato piedi; lato lungo)	s ₁ ; s ₂ ; s ₃	60; 60; 130	60; 60; 130 mm
Distanza tra i centri dei fori	u	310	310 mm
Profondità del bracciolo	v	140	140 mm
Contenuto utile**, litri		186	186
Peso della vasca da bagno smaltata in kg		55	87
Antiscivolo parziale		∅ 435	∅ 435 mm
Antiscivolo totale		900 x 300	900 x 300 mm

Attenzione, in alcuni sistemi di idromassaggio alcuni componenti sono sporgenti.
Per maggiori informazioni, consultare le schede tecniche dei sistemi di idromassaggio.
Con riserva di modifiche tecniche, tolleranze ed errori. Riproduzione simile.
** Capacità utile = sottratti 70 litri (volume medio di una persona).

KALDEWEI