

FONTANA

- piatto doccia a quarto di cerchio dal design inusuale
- sagoma salvaspazio
- la vasta superficie di appoggio offre ampio spazio per la doccia
- in acciaio smaltato KALDEWEI
- copertura dello scarico installata a filo nel piatto doccia (solo in combinazione con lo scarico KA 90)

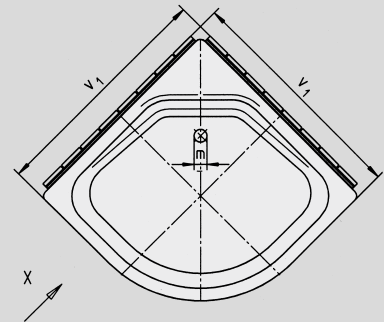
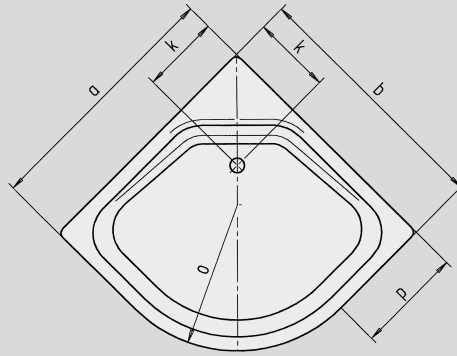
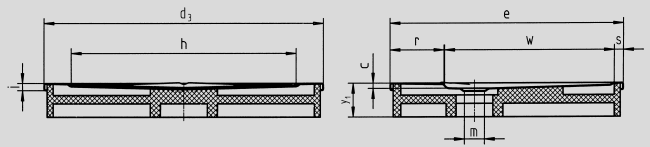


Riproduzione simile.

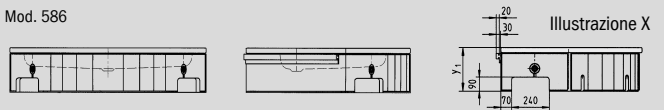
Scarico	Altezza costruttiva complessiva				Altezza costruttiva per piatti doccia			
	594	564	583	586	594	564	583	586
KA 90	105	105	145	145	81	81	81	81
KA 90 extra piatto	94	94	134	134	70	70	70	70
KA 90 ultra piatto	85	85	125	125	61	61	61	61
KA 90 verticale	49	49	49	49	81	81	81	81

Vedi pagina 271.

Mod. 564 con supporto



Mod. 586



N. modello	594	564	583	586	
Lunghezza esterna	a	800	900	800	900 mm
Larghezza esterna	b	800	900	800	900 mm
Profondità	c	25	25	65	65 mm
Lunghezza misura angolare esterna	d ₃	1110	1260	1120	1260 mm
Larghezza misura angolare esterna	e	905	1050	910	1050 mm
Lunghezza misura angolare interna	h	885	1030	880	1030 mm
Altezza del bordo	i	32	32	32	32 mm
Distanza fra bordo piatto doccia e centro foro di scarico	k	275	275	275	275 mm
Diametro foro di scarico	m	90	90	90	90 mm
Raggio	o	520	520	520	520 mm
Lunghezza del fianco	p	280	380	280	380 mm
Misura angolare superficie di seduta	r	200	250	200	250 mm
Larghezza del bordo	s	50	50	50	50 mm
Altezza del cordone oltre bordo piatto doccia	t ₆	1	1	1	1 mm
Lunghezza esterna/larghezza con supporto	v ₁	-	-	830	930 mm
Larghezza misura angolare interna	w	665	750	670	720 mm
Altezza con supporto	y ₁	120	120	215	215 mm
Peso del piatto doccia smaltato in kg		18	21	18	21
Antiscivolo parziale		Ø 289	Ø 435	Ø 289	Ø 435 mm

Con riserva di modifiche tecniche, tolleranze ed errori. Riproduzione simile.

KALDEWEI