

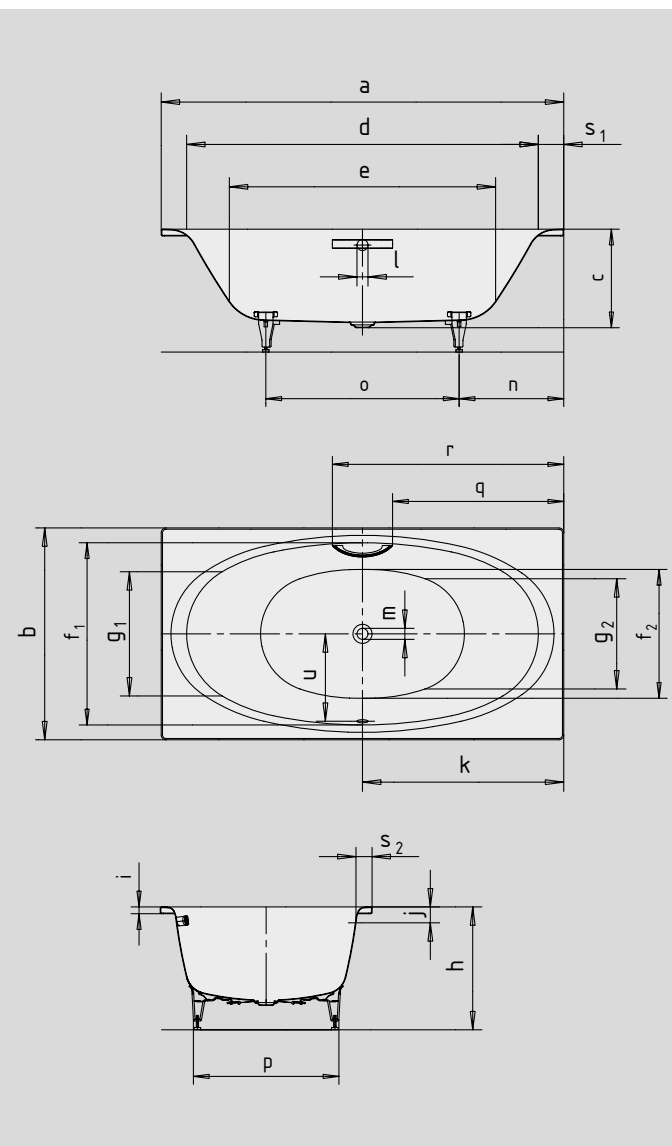
ELLIPSO DUO

- particolarmente piacevole e comoda grazie alla zona spalle dalla linea morbida
- per fare il bagno in coppia: due poggiaschiena identici e uno scarico centrale
- classica variante rettangolare
- in acciaio smaltato KALDEWEI
- copertura del foro di scarico e parti in vista smaltate, integrate nel design della vasca da bagno



Riproduzione simile.

Per l'ordine della vasca con i fori per la maniglia solo su un lato ordinare la variante xxx1011xxx.



OPULENZA DISCRETA



N. modello		230
Lunghezza esterna	a	1900 mm
Larghezza esterna	b	1000 mm
Profondità	c	465 mm
Lunghezza interna (in alto)	d	1660 mm
Lunghezza interna (in basso)	e	1260 mm
Larghezza interna (in alto)	f ₁ ; f ₂	860; 610 mm
Larghezza interna (in basso)	g ₁ ; g ₂	585; 520 mm
Altezza con piedini	h	565-595 mm
Altezza del bordo	i	32 mm
Distanza fra spigolo superiore e centro foro di troppopieno	j	75 mm
Distanza fra bordo vasca e centro foro di scarico	k	950 mm
Diametro foro di troppopieno	l	52 mm
Diametro foro di scarico	m	52 mm
Distanza fra bordo vasca lato piede e centro piede	n	585 mm
Distanza fra i piedini	o	730 mm
Larghezza massima del piedino	p	620 mm
Distanza fra lato piede e inizio maniglia	q	808 mm
Distanza fra lato piede e fine maniglia	r	1092 mm
Larghezza del bordo (lato piedi; lato lungo)	s ₁ ; s ₂	120; 65 mm
Distanza tra i centri dei fori	u	421 mm
Contenuto utile**, litri		214
Peso della vasca da bagno smaltata in kg		59
Antiscivolo parziale		∅ 587 mm
Antiscivolo totale		900 x 546 mm

Attenzione, in alcuni sistemi di idromassaggio alcuni componenti sono sporgenti.
Per maggiori informazioni, consultare le schede tecniche dei sistemi di idromassaggio.
Con riserva di modifiche tecniche, tolleranze ed errori. Riproduzione simile.
** Capacità utile = sottratti 70 litri (volume medio di una persona).

KALDEWEI