

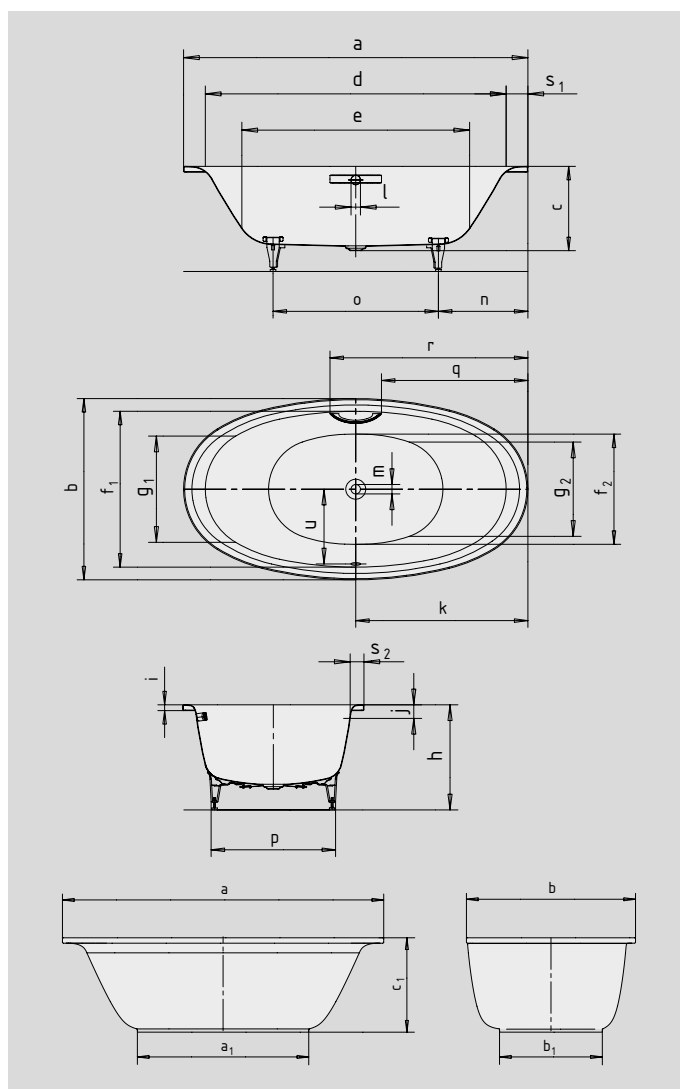
ELLIPSO DUO OVAL ELLIPSO DUO OVAL CON RIVESTIMENTO

- particolarmente piacevole e comoda grazie alla zona spalle dalla linea morbida
- la sagoma esterna ellittica rispecchia la forma interna
- per fare il bagno in coppia: due poggiaschiena identici e uno scarico centrale
- in acciaio smaltato KALDEWEI
- il rivestimento realizzato in un unico pezzo sottolinea l'elevato contenuto di design e consente di collocare la vasca anche come elemento indipendente
- copertura del foro di scarico e parti in vista smaltate, integrate nel design della vasca da bagno



Riproduzione simile.

Per l'ordine della vasca con i fori per la maniglia solo su un lato ordinare la variante xxxx**1011**xxxx.



OPULENZA DISCRETA



(non per Mod. 232-7)

N. modello		232	232-7
Lunghezza esterna	a	1900	1900 mm
Lunghezza esterna (in basso)	a ₁	-	1013 mm
Larghezza esterna	b	1000	1000 mm
Larghezza esterna (in basso)	b ₁	-	608 mm
Profondità	c	465	465 mm
Altezza vasca - versione con rivestimento	c ₁	-	558 mm
Lunghezza interna (in alto)	d	1660	1660 mm
Lunghezza interna (in basso)	e	1260	1260 mm
Larghezza interna (in alto)	f ₁ ; f ₂	860; 610	860; 610 mm
Larghezza interna (in basso)	g ₁ ; g ₂	585; 520	585; 520 mm
Altezza del bordo	i	32	32 mm
Distanza fra spigolo superiore e centro foro di troppipieno	j	75	75 mm
Distanza fra bordo vasca e centro foro di scarico	k	950	950 mm
Diametro foro di troppipieno	l	52	52 mm
Diametro foro di scarico	m	52	52 mm
Distanza fra bordo vasca lato piede e centro piede	n	585	585 mm
Distanza fra i piedini	o	730	730 mm
Larghezza massima del piedino	p	620	620 mm
Distanza fra lato piede e inizio maniglia	q	808	808 mm
Distanza fra lato piede e fine maniglia	r	1092	1092 mm
Larghezza del bordo (lato piedi; lato lungo)	s ₁ ; s ₂	120; 65	120; 65 mm
Distanza tra i centri dei fori	u	421	421 mm
Contenuto utile**, litri		214	214
Peso della vasca da bagno smaltata in kg		55	76
Antiscivolo parziale		∅ 587	∅ 587 mm
Antiscivolo totale		900 x 546	900 x 546

Attenzione, in alcuni sistemi di idromassaggio alcuni componenti sono sporgenti.
Per maggiori informazioni, consultare le schede tecniche dei sistemi di idromassaggio.
Con riserva di modifiche tecniche, tolleranze ed errori. Riproduzione simile.
** Capacità utile = sottratti 70 litri (volume medio di una persona).

KALDEWEI