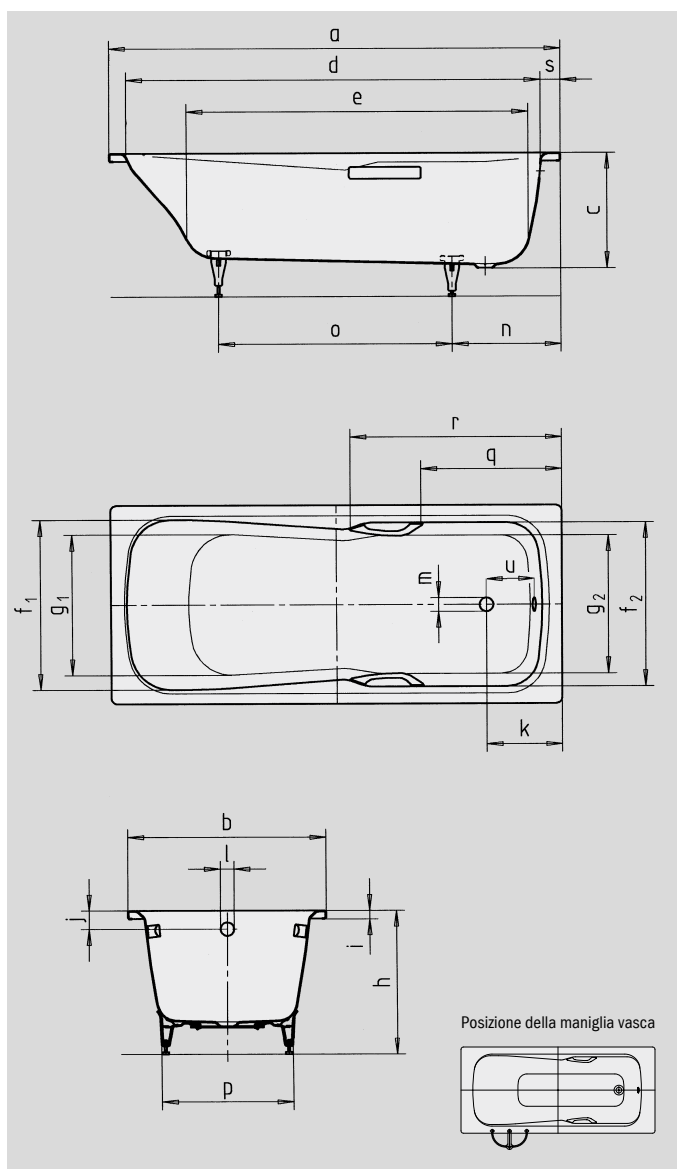


# DYNA SET DYNA SET STAR

- vasca monoposto con scarico posizionato all'estremità inferiore
- vasca combinata, ideale per il bagno e la doccia
- in acciaio smaltato KALDEWEI
- disponibile anche con maniglie



Riproduzione simile.



N. modello		626 / 627	624 / 625	620 / 621	622 / 623
Lunghezza esterna	a	1600	1500	1700	1800 mm
Larghezza esterna	b	700	750	750	800 mm
Profondità	c	430	430	430	430 mm
Lunghezza interna (in alto)	d	1440	1340	1565	1565 mm
Lunghezza interna (in basso)	e	1155	1050	1230	1230 mm
Larghezza interna (in alto)	f <sub>1</sub> ; f <sub>2</sub>	590; 590	640; 640	640; 620	640; 620 mm
Larghezza interna (in basso)	g <sub>1</sub> ; g <sub>2</sub>	450; 470	500; 520	500; 520	500; 520 mm
Altezza con piedini	h	561-586	561-586	561-586	561-586 mm
Altezza del bordo	i	32	32	32	32 mm
Distanza fra spigolo superiore e centro foro di troppopieno	j	70	70	70	70 mm
Distanza fra bordo vasca e centro foro di scarico	k	310	310	285	335 mm
Diametro foro di troppopieno	l	52	52	52	52 mm
Diametro foro di scarico	m	52	52	52	52 mm
Distanza fra bordo vasca lato piede e centro piede	n	410	410	410	415 mm
Distanza fra i piedini	o	690	590	760	805 mm
Larghezza massima del piedino	p	445	495	495	495 mm
Distanza fra lato piede e inizio maniglia (627/625/621/623)	q	505	505	525	575 mm
Distanza fra lato piede e fine maniglia (627/625/621/623)	r	780	780	800	850 mm
Larghezza del bordo (lato piedi)	s	100	100	75	125 mm
Distanza tra i centri dei fori	u	206	206	206	206 mm
Contenuto utile**, litri		122	133	169	169
Peso della vasca da bagno smaltata in kg		46	45	53	68
Antiscivolo parziale		∅ 288	∅ 288	∅ 435	∅ 435 mm
Antiscivolo totale		850 x 240	600 x 220	900 x 300	900 x 300 mm

Attenzione, in alcuni sistemi di idromassaggio alcuni componenti sono sporgenti.  
Per maggiori informazioni, consultare le schede tecniche dei sistemi di idromassaggio.  
Con riserva di modifiche tecniche, tolleranze ed errori. Riproduzione simile.  
\*\* Capacità utile = sottratti 70 litri (volume medio di una persona).

**KALDEWEI**