

DUSCHPLAN

- un classico dei piatti doccia
- design chiaro e mono per una profondità di soli 65 mm
- disponibile nella versione rettangolare o quadrata
- in acciaio smaltato KALDEWEI
- copertura dello scarico installata a filo nel piatto doccia (solo in combinazione con lo scarico KA 90)

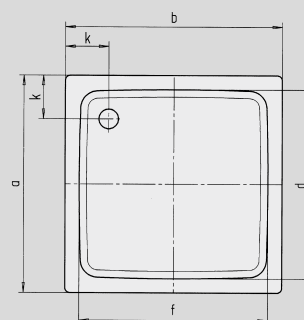
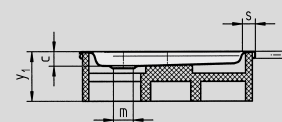


Riproduzione simile.

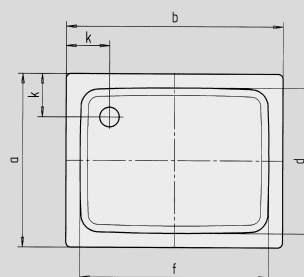
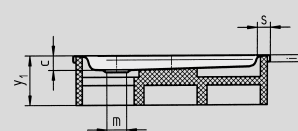
| Scarico | Altezza costruttiva complessiva | Altezza costruttiva per piatti doccia |
|--------------------|---------------------------------|---------------------------------------|
| KA 90 | 145 | 81 |
| KA 90 extra piatto | 134 | 70 |
| KA 90 ultra piatto | 125 | 61 |
| KA 90 verticale | 49 | 81 |

Vedi pagina 271.

Mod. 545-2



Mod. 546-2



| N. modello | | 554 | 542 | 547 |
|---|----------------|-------|-------|----------|
| Lunghezza esterna | a | 750 | 800 | 700 mm |
| Larghezza esterna | b | 800 | 800 | 900 mm |
| Profondità | c | 65 | 65 | 65 mm |
| Lunghezza interna | d | 620 | 670 | 570 mm |
| Larghezza interna | f | 670 | 670 | 770 mm |
| Altezza del bordo | i | 32 | 32 | 32 mm |
| Distanza fra bordo piatto doccia e centro foro di scarico | k | 200 | 200 | 200 mm |
| Diametro foro di scarico | m | 90 | 90 | 90 mm |
| Larghezza del bordo | s | 65 | 65 | 65 mm |
| Altezza con supporto | y ₁ | 160 | 160 | 160 mm |
| Peso del piatto doccia smaltato in kg | | 18 | 19 | 19 |
| Antiscivolo parziale | | Ø 435 | Ø 435 | Ø 435 mm |

Con riserva di modifiche tecniche, tolleranze ed errori. Riproduzione simile.

KALDEWEI