

# DUSCHPLAN

- un classico dei piatti doccia
- design chiaro e mono per una profondità di soli 65 mm
- disponibile nella versione rettangolare o quadrata
- in acciaio smaltato KALDEWEI
- copertura dello scarico installata a filo nel piatto doccia (solo in combinazione con lo scarico KA 90)

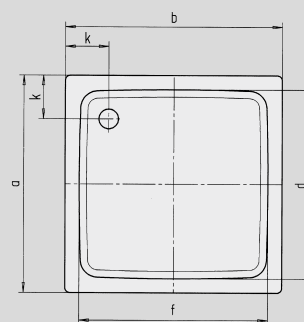
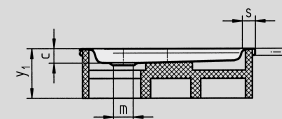


Riproduzione simile.

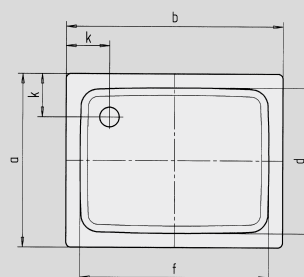
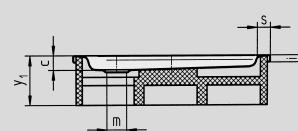
| Scarico            | Altezza costruttiva complessiva | Altezza costruttiva per piatti doccia |
|--------------------|---------------------------------|---------------------------------------|
| KA 90              | 145                             | 81                                    |
| KA 90 extra piatto | 134                             | 70                                    |
| KA 90 ultra piatto | 125                             | 61                                    |
| KA 90 verticale    | 49                              | 81                                    |

Vedi pagina 271.

Mod. 545-2



Mod. 546-2



| N. modello  |                | 416   | 546   | 418      |
|---|----------------|-------|-------|----------|
| Lunghezza esterna   | a              | 750   | 800   | 900 mm   |
| Larghezza esterna   | b              | 1000  | 1000  | 1000 mm  |
| Profondità  | c              | 65    | 65    | 65 mm    |
| Lunghezza interna   | d              | 620   | 670   | 770 mm   |
| Larghezza interna   | f              | 870   | 870   | 870 mm   |
| Altezza del bordo   | i              | 32    | 32    | 32 mm    |
| Distanza fra bordo piatto doccia e centro foro di scarico | k              | 200   | 200   | 200 mm   |
| Diametro foro di scarico                                  | m              | 90    | 90    | 90 mm    |
| Larghezza del bordo                                       | s              | 65    | 65    | 65 mm    |
| Altezza con supporto                                      | y <sub>1</sub> | 160   | 160   | 160 mm   |
| Peso del piatto doccia smaltato in kg                     |                | 22    | 23    | 26       |
| Antiscivolo parziale                                      |                | Ø 435 | Ø 588 | Ø 588 mm |

Con riserva di modifiche tecniche, tolleranze ed errori. Riproduzione simile.

**KALDEWEI**