

DUSCHPLAN

- un classico dei piatti doccia
- design chiaro e mono per una profondità di soli 65 mm
- disponibile nella versione rettangolare o quadrata
- in acciaio smaltato KALDEWEI
- copertura dello scarico installata a filo nel piatto doccia (solo in combinazione con lo scarico KA 90)

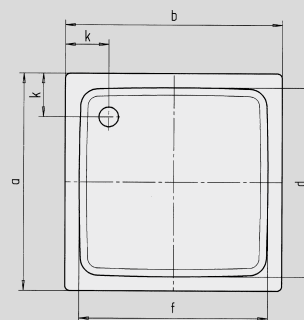
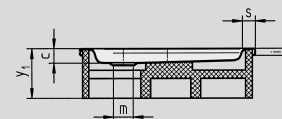


Riproduzione simile.

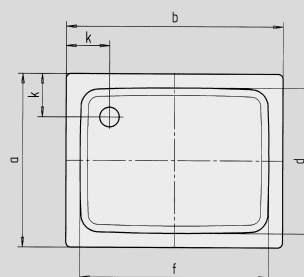
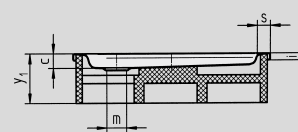
Scarico	Altezza costruttiva complessiva	Altezza costruttiva per piatti doccia
KA 90	145	81
KA 90 extra piatto	134	70
KA 90 ultra piatto	125	61
KA 90 verticale	49	81

Vedi pagina 271.

Mod. 545-2



Mod. 546-2



N. modello		543	544	545
Lunghezza esterna	a	750	800	900 mm
Larghezza esterna	b	900	900	900 mm
Profondità	c	65	65	65 mm
Lunghezza interna	d	620	670	770 mm
Larghezza interna	f	770	770	770 mm
Altezza del bordo	i	32	32	32 mm
Distanza fra bordo piatto doccia e centro foro di scarico	k	200	200	200 mm
Diametro foro di scarico	m	90	90	90 mm
Larghezza del bordo	s	65	65	65 mm
Altezza con supporto	y ₁	160	160	160 mm
Peso del piatto doccia smaltato in kg		20	21	24
Antiscivolo parziale		∅ 435	∅ 435	∅ 588 mm

Con riserva di modifiche tecniche, tolleranze ed errori. Riproduzione simile.

KALDEWEI