

# DUSCHPLAN XXL

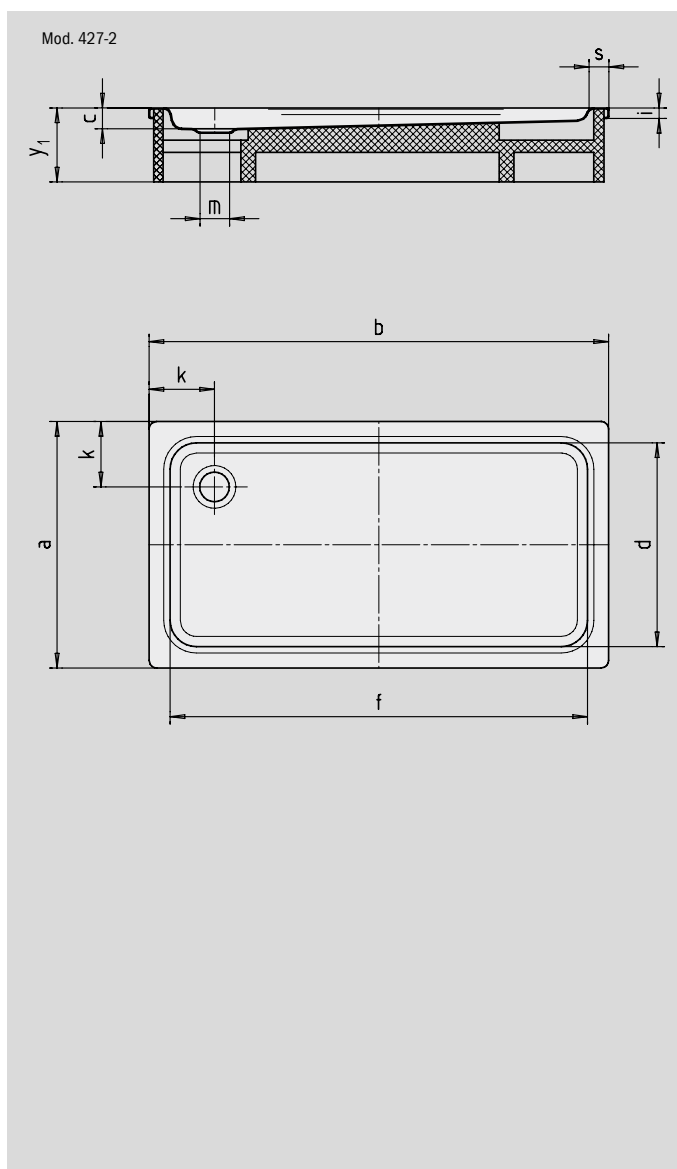
- le ampie dimensioni consentono di fare la doccia in due
- un classico dei piatti doccia
- design chiaro e mono per una profondità di soli 65 mm
- in acciaio smaltato KALDEWEI
- copertura dello scarico installata a filo nel piatto doccia (solo in combinazione con lo scarico KA 90)



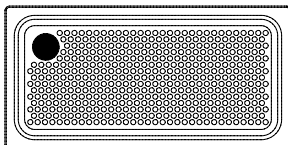
Riproduzione simile.

Scarico	Altezza costruttiva complessiva	Altezza costruttiva per piatti doccia
KA 90	145	81
KA 90 extra piatto	134	70
KA 90 ultra piatto	125	61
KA 90 verticale	49	81

Vedi pagina 271.



N. modello		423	425	427	424	426
Lunghezza esterna	a	700	750	1000	700	750 mm
Larghezza esterna	b	1400	1400	1400	1700	1700 mm
Profondità	c	65	65	65	65	65 mm
Lunghezza interna	d	570	620	870	570	670 mm
Larghezza interna	f	1270	1270	1270	1570	1570 mm
Altezza del bordo	i	32	32	32	32	32 mm
Distanza fra bordo piatto doccia e centro foro di scarico	k	200	200	200	200	200 mm
Diametro foro di scarico	m	90	90	90	90	90 mm
Larghezza del bordo	s	65	65	65	65	65 mm
Altezza con supporto	y <sub>1</sub>	160	160	160	160	160 mm
Peso del piatto doccia smaltato in kg		27	29	38	33	35
Antiscivolo parziale		856 x 300	856 x 300	856 x 549	856 x 300	856 x 300 mm
Antiscivolo totale		1195 x 493	1195 x 555	1195 x 804	1501 x 493	1501 x 555 mm



TÜV Rheinland certifica le seguenti caratteristiche dell'antiscivolo parziale e antiscivolo totale KALDEWEI:

- categoria **B** per le zone bagnate con calpestio a piedi scalzi (**DIN 51097**)
- categoria **R 10** per le proprietà antiscivolo negli ambienti lavorativi e nelle zone operative con superfici altamente sdruciolevoli (**DIN 51130**)

Tutti i modelli DUSCHPLAN XXL sono disponibili con **antiscivolo totale**.