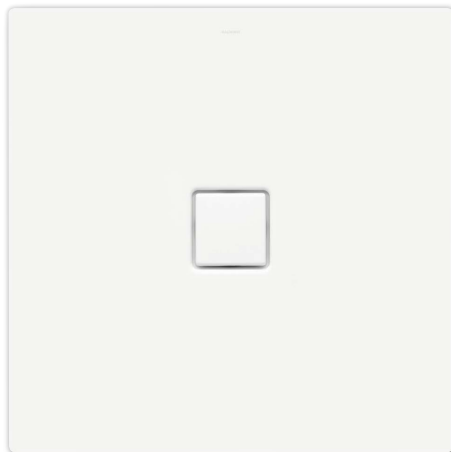


CONOFLAT

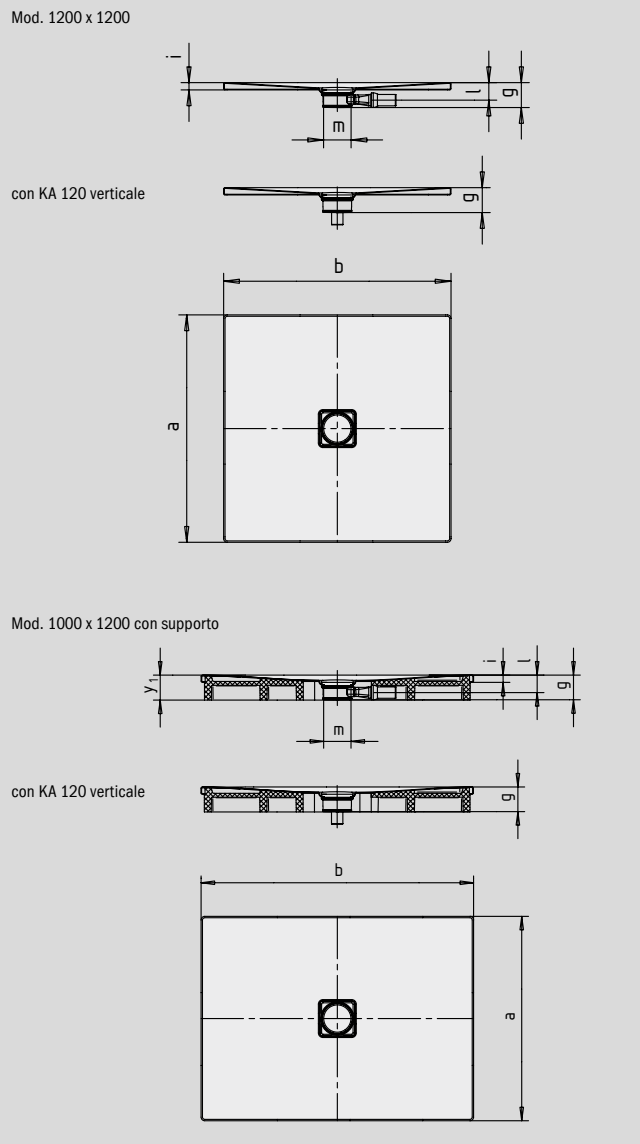
- design chiaro, puristico
- massimo comfort grazie alla copertura smaltata del foro di scarico a filo del piatto doccia
- installabile perfettamente a filo pavimento
- Altezza costruttiva complessiva (g) con scarico orizzontale: 107 mm; Altezza costruttiva incl. copertura dello scarico 83 mm (valore per il confronto con le aree doccia piastrellate)
- in acciaio smaltato KALDEWEI
- il complemento ideale per la vasca da bagno CONODUO e i lavabi CONO
- design Sottsass Associati
- Portata di scarico KA 120: 0,85 l/s
- Portata di scarico KA 120 verticale: 1,4 l/s
- Il mod. 790 con antiscivolo totale è da considerarsi privo di barriere architettoniche a norma DIN 18025-2 e 18040-2



Riproduzione simile.

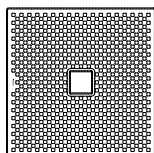
Scarico	Altezza costruttiva complessiva	Altezza costruttiva per piatti doccia
KA 120	107	83
KA 120 verticale	49	83

Vedi pagina 271.



SECURE⁺

N. modello		782	785	789	790	791
Lunghezza esterna	a	800	900	1000	1200	800 mm
Larghezza esterna	b	1200	1200	1200	1200	1300 mm
Altezza con sifone	g	107	107	107	107	107 mm
Altezza del bordo	i	32	32	32	32	32 mm
Diametro foro di scarico	m	120	120	120	120	120 mm
Altezza di collegamento sifone	l	76	76	76	76	76 mm
Altezza con supporto	y ₁	110	110	110	110	110 mm
Peso del piatto doccia smaltato in kg		25	28	30	36	27
Antiscivolo parziale		492 x 492	492 x 492	492 x 492	588 x 588	492 x 492 mm
Antiscivolo totale		740 x 1124	836 x 1124	932 x 1124	1172 x 1172	740 x 1220 mm
SECURE PLUS		su tutta la superficie	su tutta la superficie	su tutta la superficie	su tutta la superficie	su tutta la superficie



TÜV Rheinland certifica le seguenti caratteristiche dell'antiscivolo parziale, antiscivolo totale e KALDEWEI SECURE PLUS:

- categoria **B** per le zone bagnate con calpestio a piedi scalzi (**DIN 51097**)
- categoria **R 10** per le proprietà antiscivolo negli ambienti lavorativi e nelle zone operative con superfici altamente sdruciolevoli (**DIN 51130**)

Tutti i modelli CONOFLAT sono disponibili con **antiscivolo parziale, antiscivolo totale e SECURE PLUS.**

Il modello 790 con SECURE PLUS o antiscivolo totale è conforme alla norma DIN 18040-2