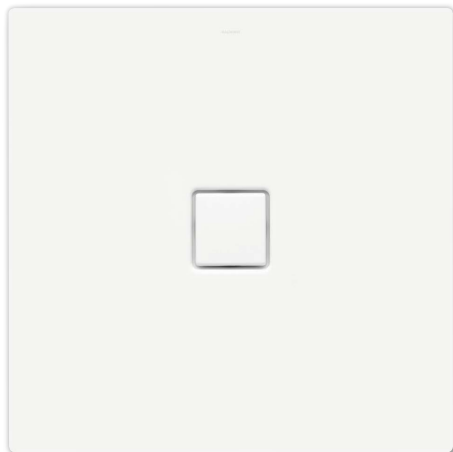


CONOFLAT

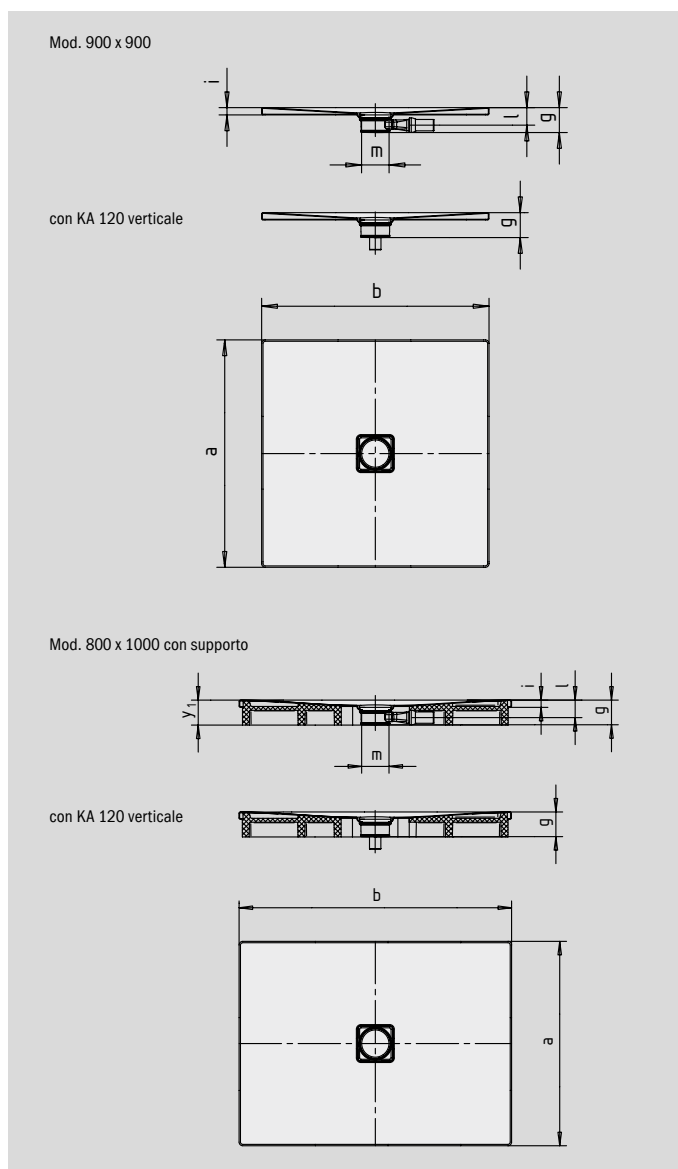
- design chiaro, puristico
- massimo comfort grazie alla copertura smaltata del foro di scarico a filo del piatto doccia
- installabile perfettamente a filo pavimento
- Altezza costruttiva complessiva (g) con scarico orizzontale: 107 mm; Altezza costruttiva incl. copertura dello scarico 83 mm (valore per il confronto con le aree doccia piastrellate)
- in acciaio smaltato KALDEWEI
- il complemento ideale per la vasca da bagno CONODUO e i lavabi CONO
- design Sottsass Associati
- Portata di scarico KA 120: 0,85 l/s
- Portata di scarico KA 120 verticale: 1,4 l/s



Riproduzione simile.

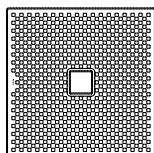
Scarico	Altezza costruttiva complessiva	Altezza costruttiva per piatti doccia
KA 120	107	83
KA 120 verticale	49	83

Vedi pagina 271.



SECURE⁺

N. modello	784	786	787	788	854	
Lunghezza esterna	a	900	1000	800	900	1000 mm
Larghezza esterna	b	1000	1000	1100	1100	1100 mm
Altezza con sifone	g	107	107	107	107	107 mm
Altezza del bordo	i	32	32	32	32	32 mm
Diametro foro di scarico	m	120	120	120	120	120 mm
Altezza di collegamento sifone	l	76	76	76	76	76 mm
Altezza con supporto	y ₁	110	110	110	110	110 mm
Peso del piatto doccia smaltato in kg		24	26	23	26	28
Antiscivolo parziale		492 x 492	492 x 492	492 x 492	492 x 492	588 x 588 mm
Antiscivolo totale		836 x 932	932 x 932	740 x 1028	836 x 1028	932 x 1028 mm
SECURE PLUS		su tutta la superficie	su tutta la superficie	su tutta la superficie	su tutta la superficie	su tutta la superficie



TÜV Rheinland certifica le seguenti caratteristiche dell'antiscivolo parziale, antiscivolo totale e KALDEWEI SECURE PLUS:

- categoria **B** per le zone bagnate con calpestio a piedi scalzi (**DIN 51097**)
- categoria **R 10** per le proprietà antiscivolo negli ambienti lavorativi e nelle zone operative con superfici altamente sdruciolevoli (**DIN 51130**)

Tutti i modelli CONOFLAT sono disponibili con **antiscivolo parziale, antiscivolo totale e SECURE PLUS.**

Il modello 790 con SECURE PLUS o antiscivolo totale é conforme alla norma DIN 18040-2