

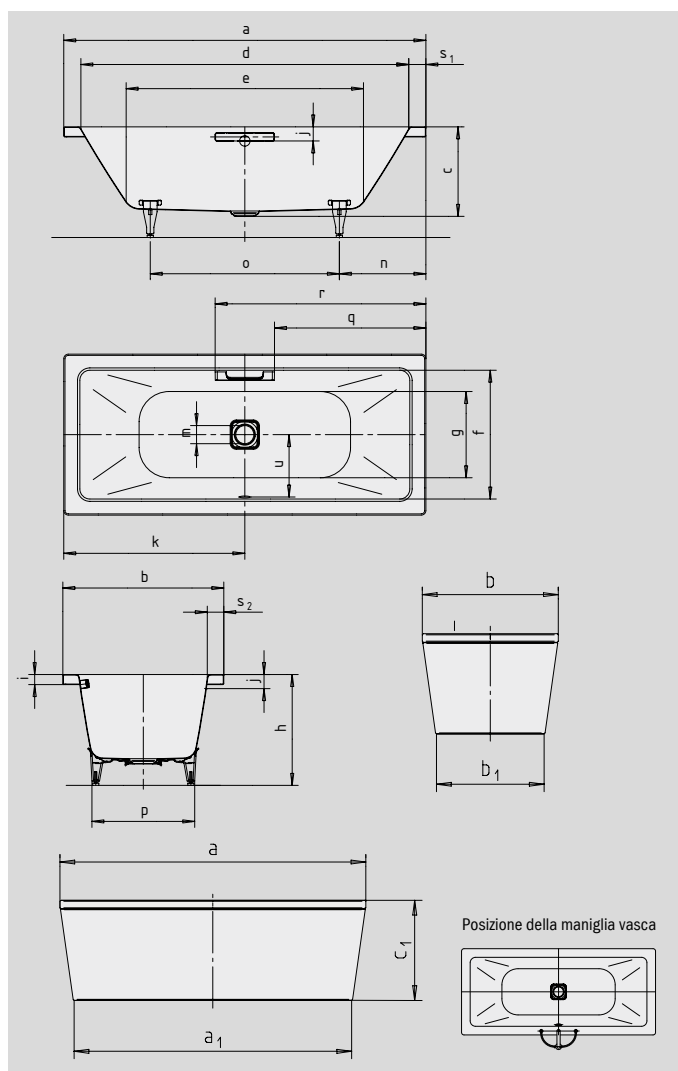
# CONODUO CON RIVESTIMENTO

- design lineare dal taglio puristico
- copertura del foro di scarico e parti in vista smaltate, integrate nel design della vasca
- per fare il bagno in coppia: due poggiaschiene identici e uno scarico centrale
- in acciaio smaltato KALDEWEI
- il rivestimento realizzato in un unico pezzo sottolinea l'elevato contenuto di design e consente di collocare la vasca anche come elemento indipendente
- design Sottsass Associati



Riproduzione simile.

Per l'ordine della vasca con i fori per la maniglia solo su un lato ordinare la variante xxxx**1011**xxxx.



## MANIGLIA PURISMO ELEGANTE



N. modello		733-7	734-7	735-7
Lunghezza esterna	a	1800	1900	2000 mm
Lunghezza esterna (in basso)	a <sub>1</sub>	1633	1733	1833 mm
Larghezza esterna	b	800	900	1000 mm
Larghezza esterna (in basso)	b <sub>1</sub>	633	733	833 mm
Profondità	c	445	445	445 mm
Altezza vasca - versione con rivestimento	c <sub>1</sub>	590	590	590 mm
Lunghezza interna (in alto)	d	1640	1740	1800 mm
Lunghezza interna (in basso)	e	1180	1280	1340 mm
Larghezza interna (in alto)	f	640	740	800 mm
Larghezza interna (in basso)	g	520	620	680 mm
Altezza del bordo	i	50	50	50 mm
Distanza fra spigolo superiore e centro foro di troppopieno	j	70	70	70 mm
Distanza fra bordo vasca e centro foro di scarico	k	900	950	1000 mm
Diametro foro di troppopieno	l	52	52	52 mm
Diametro foro di scarico	m	90	90	90 mm
Distanza fra bordo vasca lato piede e centro piede	n	555	570	620 mm
Distanza fra i piedini	o	690	760	760 mm
Larghezza massima del piedino	p	515	610	675 mm
Distanza fra lato piede e inizio maniglia	q	752,5	802,5	852,5 mm
Distanza fra lato piede e fine maniglia	r	1047,5	1097,5	1147,5 mm
Larghezza del bordo (lato piedi; lato lungo)	s <sub>1</sub> ; s <sub>2</sub>	80; 80	80; 80	100; 100 mm
Distanza tra i centri dei fori	u	310	360	390 mm
Contenuto utile**, litri		159	220	260
Peso della vasca da bagno smaltata in kg		85	100	113
Antiscivolo parziale		404 x 404	500 x 500	500 x 500 mm
Antiscivolo totale		884 x 404	980 x 500	980 x 500 mm

Con riserva di modifiche tecniche, tolleranze ed errori. Riproduzione simile.  
\*\* Capacità utile = sottratti 70 litri (volume medio di una persona).

**KALDEWEI**