

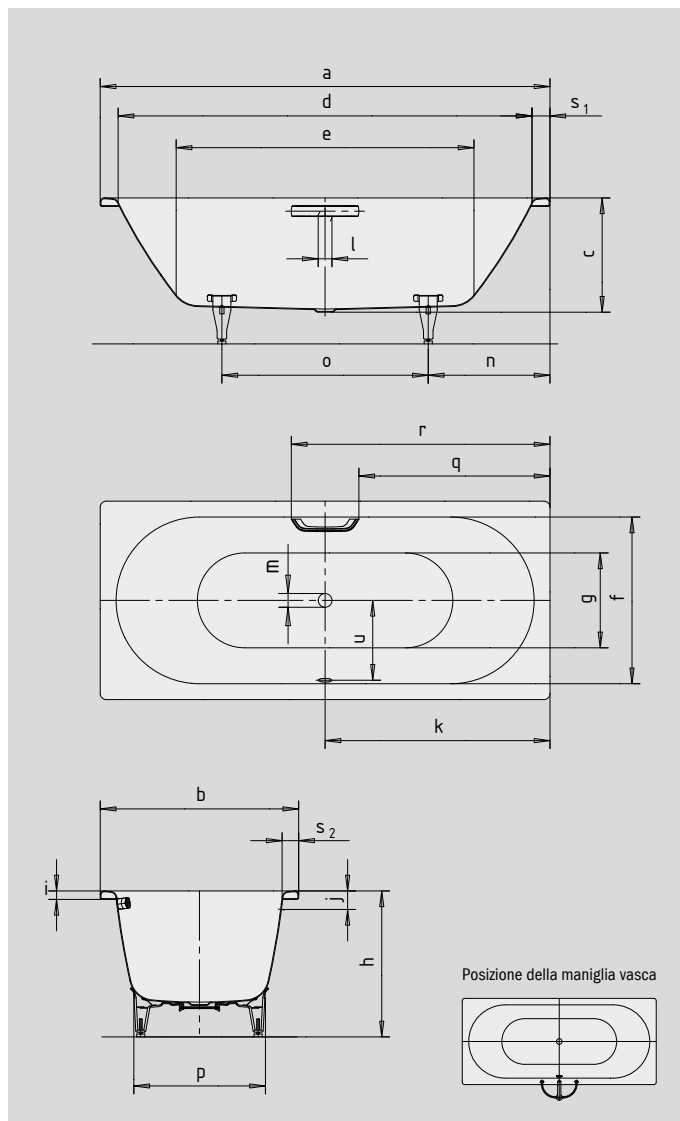
# CLASSIC DUO

- linearità puristica e sobria eleganza contraddistinguono questa vasca da bagno
- per fare il bagno in coppia: due poggiaschiena identici e uno scarico centrale
- classica variante rettangolare
- in acciaio smaltato KALDEWEI



Riproduzione simile.

Per l'ordine della vasca con i fori per la maniglia solo su un lato ordinare la variante xxx1011xxxx.



OPULENZA DISCRETA



N. modello		103	105	107
Lunghezza esterna	a	1600	1700	1700 mm
Larghezza esterna	b	700	700	750 mm
Profondità	c	430	430	430 mm
Lunghezza interna (in alto)	d	1480	1580	1580 mm
Lunghezza interna (in basso)	e	1030	1130	1130 mm
Larghezza interna (in alto)	f	580	580	630 mm
Larghezza interna (in basso)	g	450	450	500 mm
Altezza con piedini	h	570-605	565-600	560-595 mm
Altezza del bordo	i	32	32	32 mm
Distanza fra spigolo superiore e centro foro di troppopieno	j	70	70	70 mm
Distanza fra bordo vasca e centro foro di scarico	k	800	850	850 mm
Diametro foro di troppopieno	l	52	52	52 mm
Diametro foro di scarico	m	52	52	52 mm
Distanza fra bordo vasca lato piede e centro piede	n	560	560	560 mm
Distanza fra i piedini	o	480	580	580 mm
Larghezza massima del piedino	p	430	420	470 mm
Distanza fra lato piede e inizio maniglia	q	672	722	722 mm
Distanza fra lato piede e fine maniglia	r	928	978	978 mm
Larghezza del bordo (lato piedi; lato lungo)	s <sub>1</sub> ; s <sub>2</sub>	60; 60	60; 60	60; 60 mm
Distanza tra i centri dei fori	u	280	280	305 mm
Contenuto utile**, litri		95	110	122
Peso della vasca da bagno smaltata in kg		44	47	48
Antiscivolo parziale		Ø 288	Ø 288	Ø 435 mm
Antiscivolo totale		850 x 240	900 x 300	900 x 300 mm

Attenzione, in alcuni sistemi di idromassaggio alcuni componenti sono sporgenti.  
Per maggiori informazioni, consultare le schede tecniche dei sistemi di idromassaggio.  
Con riserva di modifiche tecniche, tolleranze ed errori. Riproduzione simile.  
\*\* Capacità utile = sottratti 70 litri (volume medio di una persona).

**KALDEWEI**