

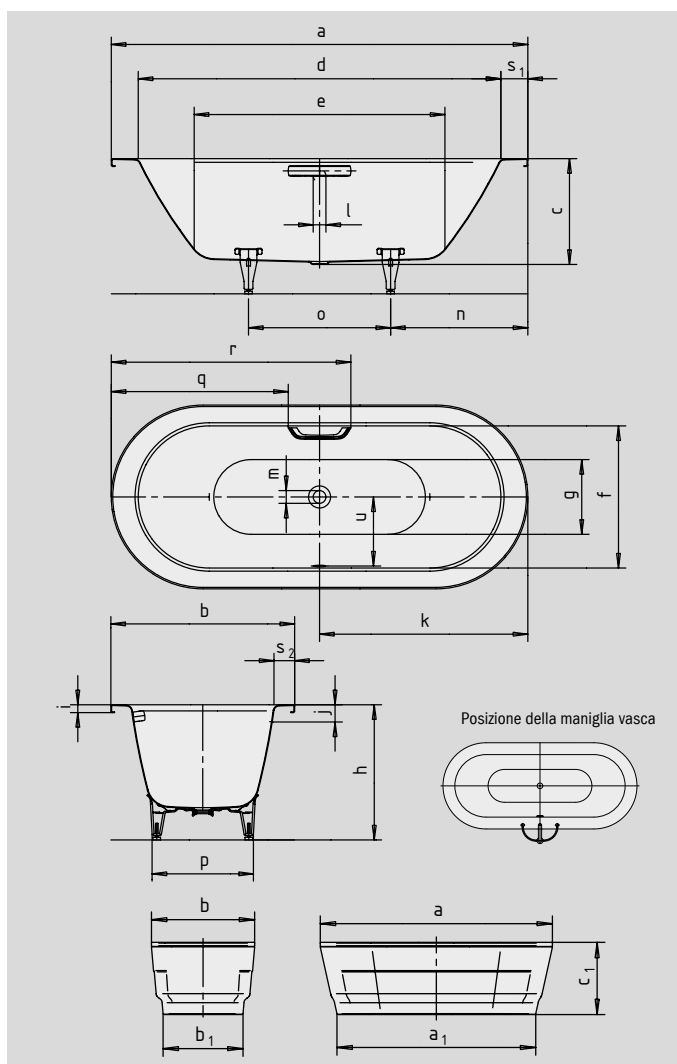
# CLASSIC DUO OVAL WIDE CLASSIC DUO OVAL WIDE CON RIVESTIMENTO

- linearità puristica e sobria eleganza contraddistinguono questa vasca da bagno
- bordo vasca generosamente ampio per una collocazione personalizzata della colonna
- per fare il bagno in coppia: due poggiaschiena identici e uno scarico centrale
- in acciaio smaltato KALDEWEI
- il rivestimento realizzato in un unico pezzo sottolinea l'elevato contenuto di design e consente di collocare la vasca anche come elemento indipendente



Riproduzione simile (costituito da PUR Speciale rivestito).

Per l'ordine della vasca con i fori per la maniglia solo su un lato ordinare la variante xxx1011xxxx.



OPULENZA DISCRETA



N. modello		115	115-7
Lunghezza esterna	a	1800	1800 mm
Lunghezza esterna (in basso)	a <sub>1</sub>	-	1530 mm
Larghezza esterna	b	800	800 mm
Larghezza esterna (in basso)	b <sub>1</sub>	-	608 mm
Profondità	c	430	430 mm
Altezza vasca - versione con rivestimento	c <sub>1</sub>	-	560 mm
Lunghezza interna (in alto)	d	1580	1580 mm
Lunghezza interna (in basso)	e	1130	1130 mm
Larghezza interna (in alto)	f	580	580 mm
Larghezza interna (in basso)	g	450	450 mm
Altezza con piedini	h	566-596	566-596 mm
Altezza del bordo	i	32	32 mm
Distanza fra spigolo superiore e centro foro di troppopieno	j	70	70 mm
Distanza fra bordo vasca e centro foro di scarico	k	900	900 mm
Diametro foro di troppopieno	l	52	52 mm
Diametro foro di scarico	m	52	52 mm
Distanza fra bordo vasca lato piede e centro piede	n	610	610 mm
Distanza fra i piedini	o	580	580 mm
Larghezza massima del piedino	p	400	400 mm
Distanza fra lato piede e inizio maniglia	q	772	772 mm
Distanza fra lato piede e fine maniglia	r	1028	1028 mm
Larghezza del bordo (lato piedi; lato lungo)	s <sub>1</sub> ; s <sub>2</sub>	110; 110	110; 110 mm
Distanza tra i centri dei fori	u	280	280 mm
Contenuto utile**, litri		114	114
Peso della vasca da bagno smaltata in kg		47	75
Antiscivolo parziale		∅ 288	∅ 288 mm
Antiscivolo totale		850 x 240	850 x 240 mm

Con riserva di modifiche tecniche, tolleranze ed errori. Riproduzione simile.  
\*\* Capacità utile = sottratti 70 litri (volume medio di una persona).

**KALDEWEI**