

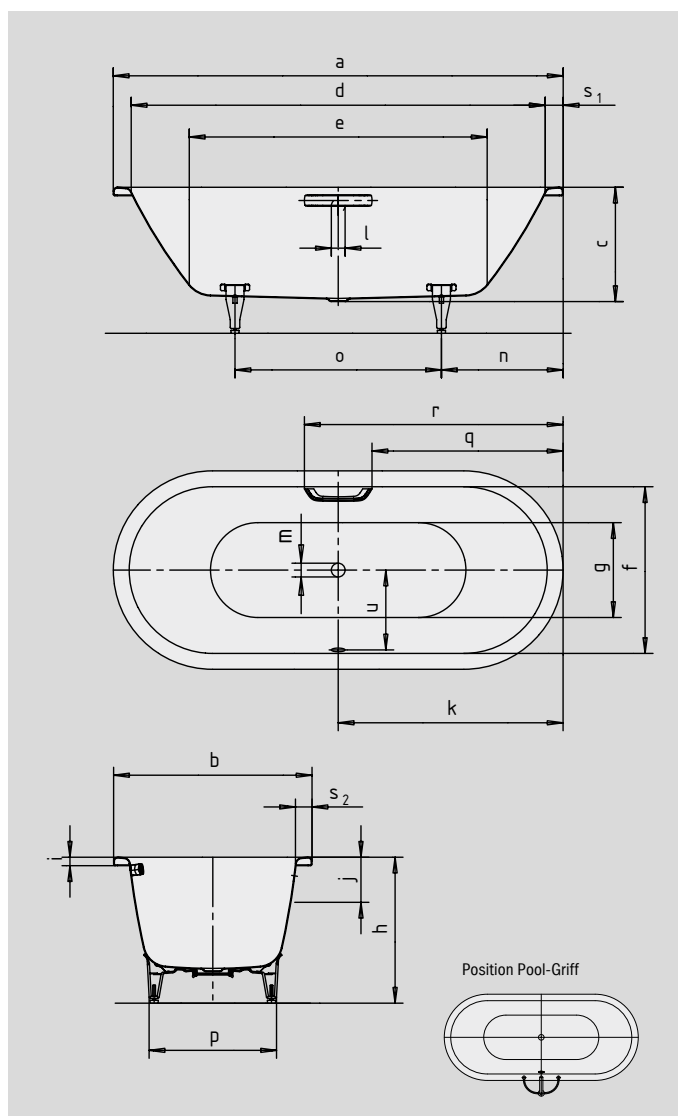
CLASSIC DUO OVAL

- linearità puristica e sobria eleganza contraddistinguono questa vasca da bagno
- per fare il bagno in coppia: due poggiaschiena identici e uno scarico centrale
- in acciaio smaltato KALDEWEI



Riproduzione simile.

Per l'ordine della vasca con i fori per la maniglia solo su un lato ordinare la variante xxxx**1011**xxxx.



OPULENZA DISCRETA



N. modello		112	116	113	111
Lunghezza esterna	a	1600	1700	1700	1800 mm
Larghezza esterna	b	700	700	750	800 mm
Profondità	c	430	430	430	430 mm
Lunghezza interna (in alto)	d	1480	1580	1580	1680 mm
Lunghezza interna (in basso)	e	1030	1130	1130	1230 mm
Larghezza interna (in alto)	f	580	580	630	680 mm
Larghezza interna (in basso)	g	450	450	500	550 mm
Altezza con piedini	h	560-590	565-600	555-590	555-590 mm
Altezza del bordo	i	32	32	32	32 mm
Distanza fra spigolo superiore e centro foro di troppopieno	j	70	70	70	70 mm
Distanza fra bordo vasca e centro foro di scarico	k	800	850	850	900 mm
Diametro foro di troppopieno	l	52	52	52	52 mm
Diametro foro di scarico	m	52	52	52	52 mm
Distanza fra bordo vasca lato piede e centro piede	n	560	560	560	600 mm
Distanza fra i piedini	o	480	580	580	600 mm
Larghezza massima del piedino	p	410	420	450	540 mm
Distanza fra lato piede e inizio maniglia	q	672	722	722	772 mm
Distanza fra lato piede e fine maniglia	r	928	978	978	1028 mm
Larghezza del bordo (lato piedi; lato lungo)	s ₁ ; s ₂	60; 60	60; 60	60; 60	60; 60 mm
Distanza tra i centri dei fori	u	280	280	305	330 mm
Contenuto utile**, litri		95	110	124	158
Peso della vasca da bagno smaltata in kg		41	44	45	50
Antiscivolo parziale		∅ 288	∅ 288	∅ 435	∅ 435 mm
Antiscivolo totale		850 x 240	900 x 300	900 x 300	900 x 300

Attenzione, in alcuni sistemi di idromassaggio alcuni componenti sono sporgenti.
Per maggiori informazioni, consultare le schede tecniche dei sistemi di idromassaggio.
Con riserva di modifiche tecniche, tolleranze ed errori. Riproduzione simile.
** Capacità utile = sottratti 70 litri (volume medio di una persona).

KALDEWEI