

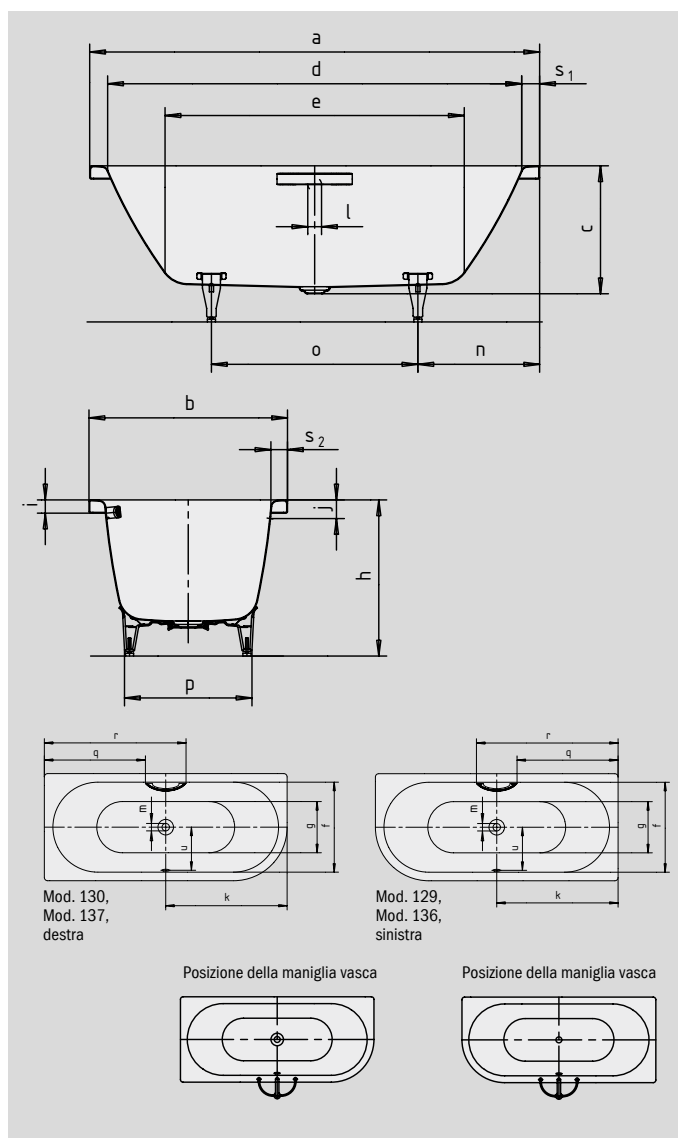
CENTRO DUO 1 SINISTRA CENTRO DUO 1 DESTRA

- linearità puristica e sobria eleganza contraddistinguono questa vasca da bagno
- per fare il bagno in coppia: due poggiaschiena identici e uno scarico centrale
- in acciaio smaltato KALDEWEI
- copertura del foro di scarico e parti in vista smaltate, integrate nel design della vasca da bagno



Riproduzione simile.

Per l'ordine della vasca con i fori per la maniglia solo su un lato ordinare la variante xxxx**1011**xxxx.



OPULENZA DISCRETA



N. modello		129	130	136	137
Lunghezza esterna	a	1700	1700	1800	1800 mm
Larghezza esterna	b	750	750	800	800 mm
Profondità	c	485	485	485	485 mm
Lunghezza interna (in alto)	d	1580	1580	1680	1680 mm
Lunghezza interna (in basso)	e	1130	1130	1230	1230 mm
Larghezza interna (in alto)	f	630	630	680	680 mm
Larghezza interna (in basso)	g	510	510	560	560 mm
Altezza con piedini	h	605-640	605-640	595-630	595-630 mm
Altezza del bordo	i	50	50	50	50 mm
Distanza fra spigolo superiore e centro foro di troppopieno	j	70	70	70	70 mm
Distanza fra bordo vasca e centro foro di scarico	k	850	850	900	900 mm
Diametro foro di troppopieno	l	52	52	52	52 mm
Diametro foro di scarico	m	52	52	52	52 mm
Distanza fra bordo vasca lato piede e centro piede	n	560	560	600	600 mm
Distanza fra i piedini	o	580	580	600	600 mm
Larghezza massima del piedino	p	465	465	540	540 mm
Distanza fra lato piede e inizio maniglia	q	708	708	758	758 mm
Distanza fra lato piede e fine maniglia	r	992	992	1042	1042 mm
Larghezza del bordo (lato piedi; lato lungo)	s ₁ ; s ₂	60; 60	60; 60	60; 60	60; 60 mm
Distanza tra i centri dei fori	u	307	307	332	332 mm
Contenuto utile**, litri		156	156	195	195
Peso della vasca da bagno smaltata in kg		53	53	56	56
Antiscivolo parziale		∅ 435	∅ 435	∅ 435	∅ 435 mm
Antiscivolo totale		900 x 300	900 x 300	900 x 300	900 x 300 mm

Attenzione, in alcuni sistemi di idromassaggio alcuni componenti sono sporgenti.
Per maggiori informazioni, consultare le schede tecniche dei sistemi di idromassaggio.
Con riserva di modifiche tecniche, tolleranze ed errori. Riproduzione simile.

** Capacità utile = sottratti 70 litri (volume medio di una persona).

KALDEWEI