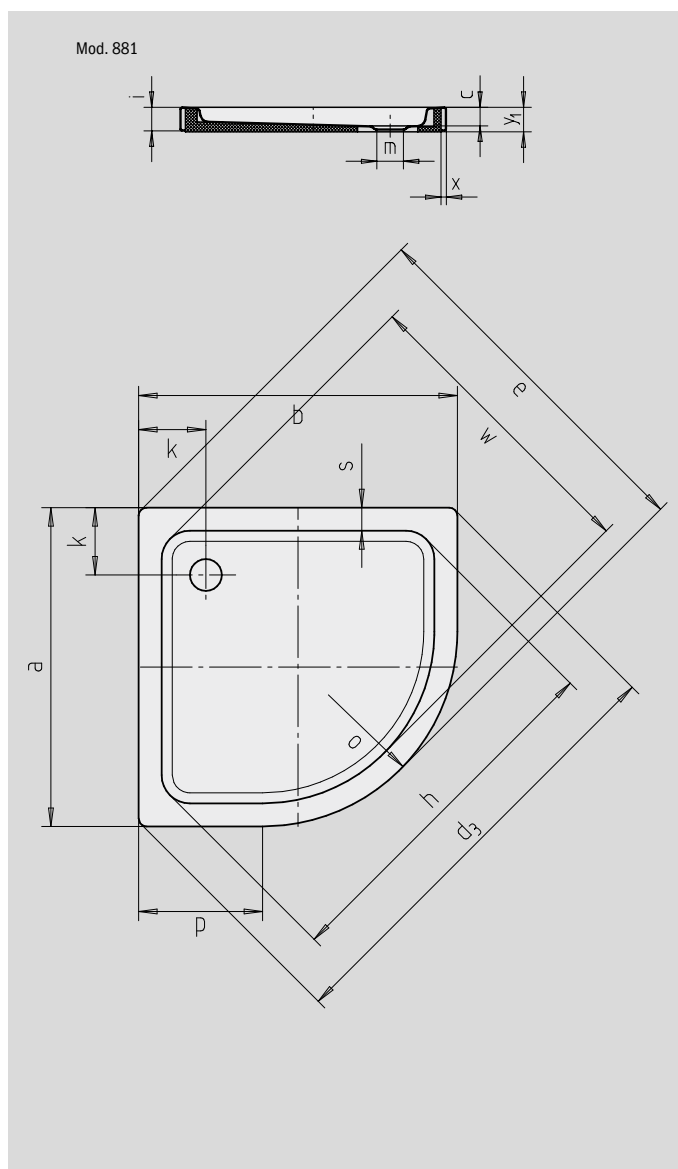


# ARRONDO CON RIVESTIMENTO INTEGRATO

- il rivestimento integrato evita le operazioni di piastrellatura del piatto doccia
- piatto doccia a quarto di tondo dal linguaggio formale minimalista
- la vasta superficie di appoggio offre ampio spazio per la doccia
- sagoma salvaspazio
- raggio 55 cm
- in acciaio smaltato KALDEWEI
- copertura dello scarico installata a filo nel piatto doccia (solo in combinazione con lo scarico KA 90)



Riproduzione simile.



| Scarico            | Altezza costruttiva complessiva | Altezza costruttiva per piatti doccia |
|--------------------|---------------------------------|---------------------------------------|
| KA 90              | 145                             | 81                                    |
| KA 90 extra piatto | 134                             | 70                                    |
| KA 90 ultra piatto | 125                             | 61                                    |
| KA 90 verticale    | 49                              | 81                                    |

Vedi pagina 271.

| N. modello  |                | 880   | 881      |
|---|----------------|-------|----------|
| Lunghezza esterna   | a              | 900   | 1000 mm  |
| Larghezza esterna   | b              | 900   | 1000 mm  |
| Profondità  | c              | 65    | 65 mm    |
| Lunghezza misura angolare esterna                         | d <sub>3</sub> | 1254  | 1395 mm  |
| Larghezza misura angolare esterna                         | e              | 1035  | 1177 mm  |
| Lunghezza misura angolare interna                         | h              | 1023  | 1164 mm  |
| Altezza del bordo   | i              | 80    | 80 mm    |
| Distanza fra bordo piatto doccia e centro foro di scarico | k              | 190   | 190 mm   |
| Diametro foro di scarico                                  | m              | 90    | 90 mm    |
| Raggio  | o              | 550   | 550 mm   |
| Lunghezza del fianco                                      | p              | 350   | 450 mm   |
| Larghezza del bordo                                       | s              | 65    | 65 mm    |
| Larghezza misura angolare interna                         | w              | 855   | 996 mm   |
| Zoccolo   | x              | 25    | 25 mm    |
| Altezza con supporto                                      | y <sub>1</sub> | 83    | 83 mm    |
| Peso del piatto doccia smaltato in kg                     |                | 25    | 30       |
| Antiscivolo parziale                                      |                | ∅ 435 | ∅ 588 mm |

Con riserva di modifiche tecniche, tolleranze ed errori. Riproduzione simile.

**KALDEWEI**