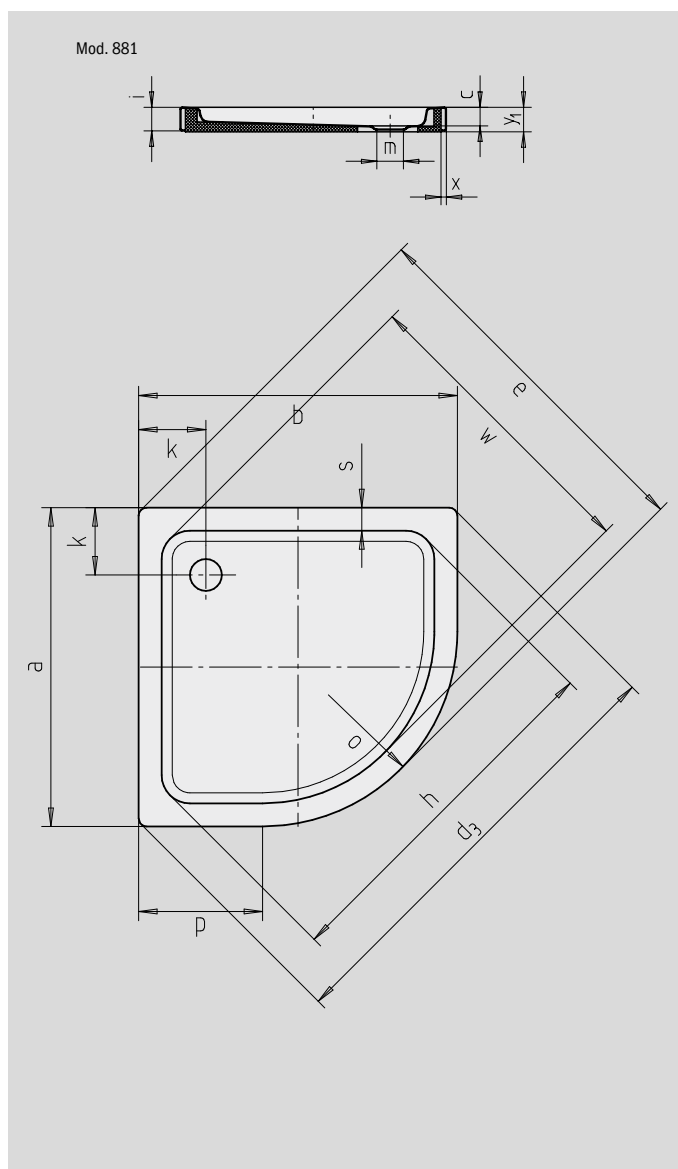


# ARRONDO CON RIVESTIMENTO INTEGRATO

- il rivestimento integrato evita le operazioni di piastrellatura del piatto doccia
- piatto doccia a quarto di tondo dal linguaggio formale minimalista
- la vasta superficie di appoggio offre ampio spazio per la doccia
- sagoma salvaspazio
- raggio 55 cm
- in acciaio smaltato KALDEWEI
- copertura dello scarico installata a filo nel piatto doccia (solo in combinazione con lo scarico KA 90)



Riproduzione simile.



Scarico	Altezza costruttiva complessiva	Altezza costruttiva per piatti doccia
KA 90	145	81
KA 90 extra piatto	134	70
KA 90 ultra piatto	125	61
KA 90 verticale	49	81

Vedi pagina 271.

N. modello		880	881
Lunghezza esterna	a	900	1000 mm
Larghezza esterna	b	900	1000 mm
Profondità	c	65	65 mm
Lunghezza misura angolare esterna	d <sub>3</sub>	1254	1395 mm
Larghezza misura angolare esterna	e	1035	1177 mm
Lunghezza misura angolare interna	h	1023	1164 mm
Altezza del bordo	i	80	80 mm
Distanza fra bordo piatto doccia e centro foro di scarico	k	190	190 mm
Diametro foro di scarico	m	90	90 mm
Raggio	o	550	550 mm
Lunghezza del fianco	p	350	450 mm
Larghezza del bordo	s	65	65 mm
Larghezza misura angolare interna	w	855	996 mm
Zoccolo	x	25	25 mm
Altezza con supporto	y <sub>1</sub>	83	83 mm
Peso del piatto doccia smaltato in kg		25	30
Antiscivolo parziale		∅ 435	∅ 588 mm

Con riserva di modifiche tecniche, tolleranze ed errori. Riproduzione simile.

**KALDEWEI**